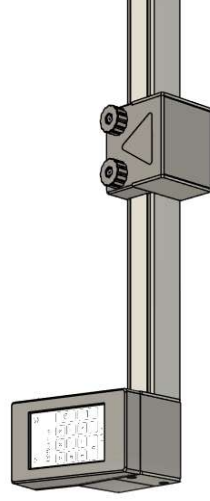
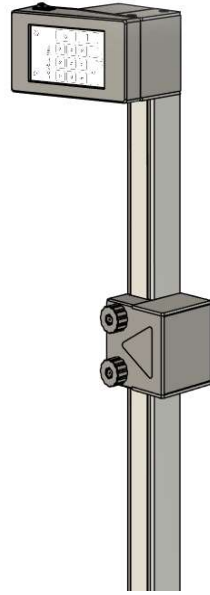
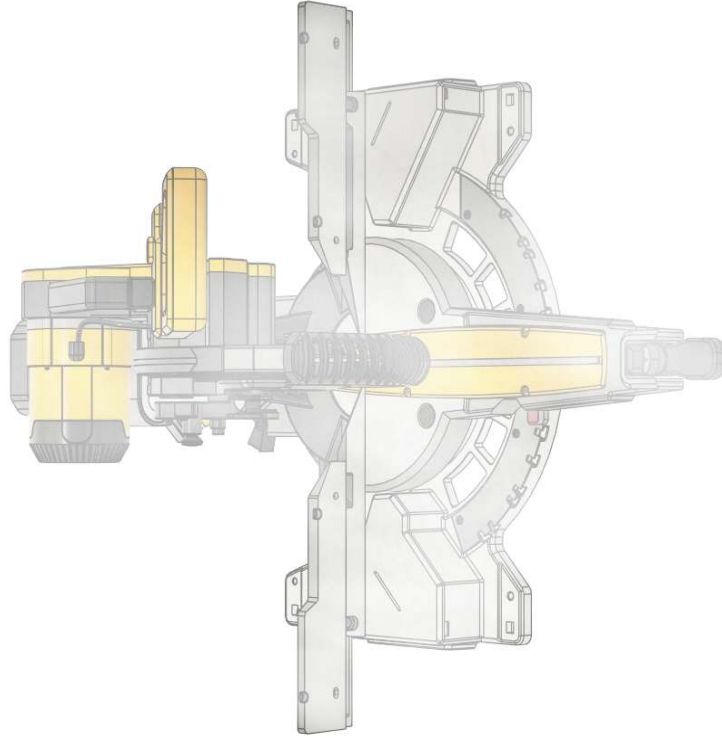


# pedante<sup>1</sup>

digitale lengteaanslag



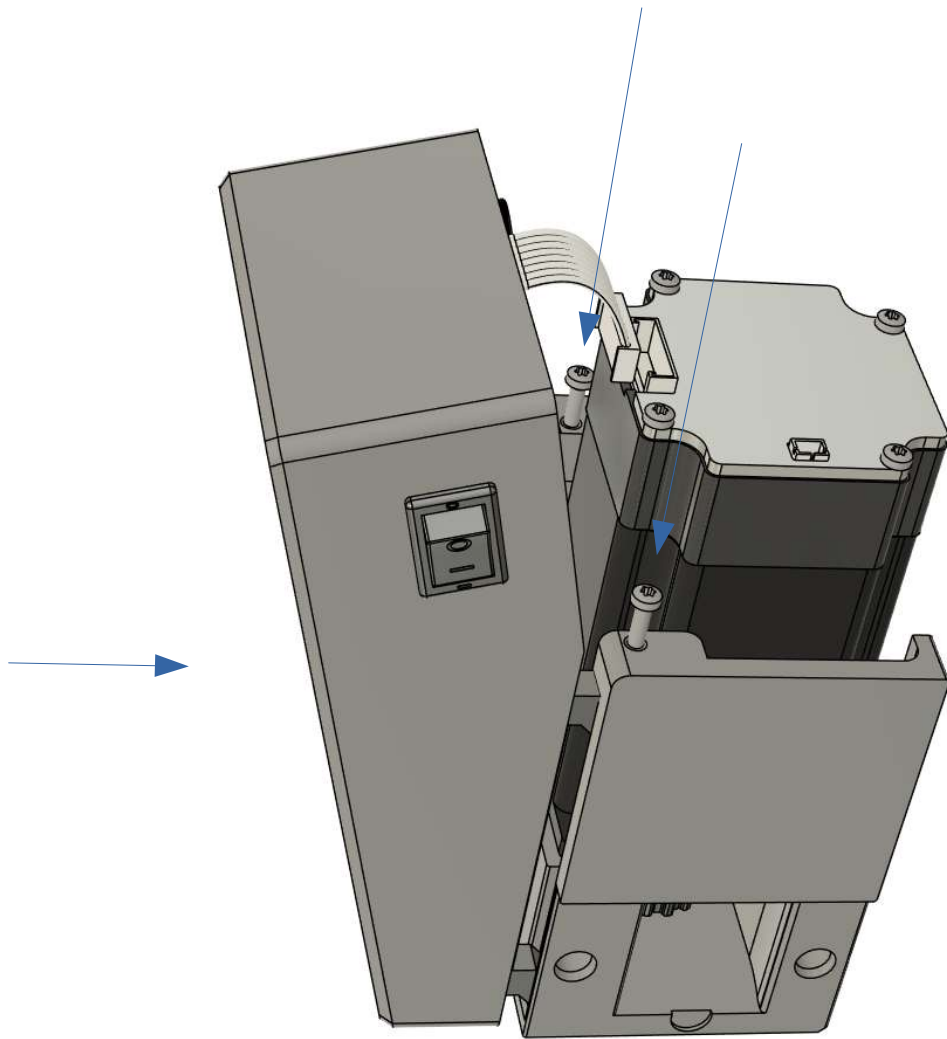
modellen:

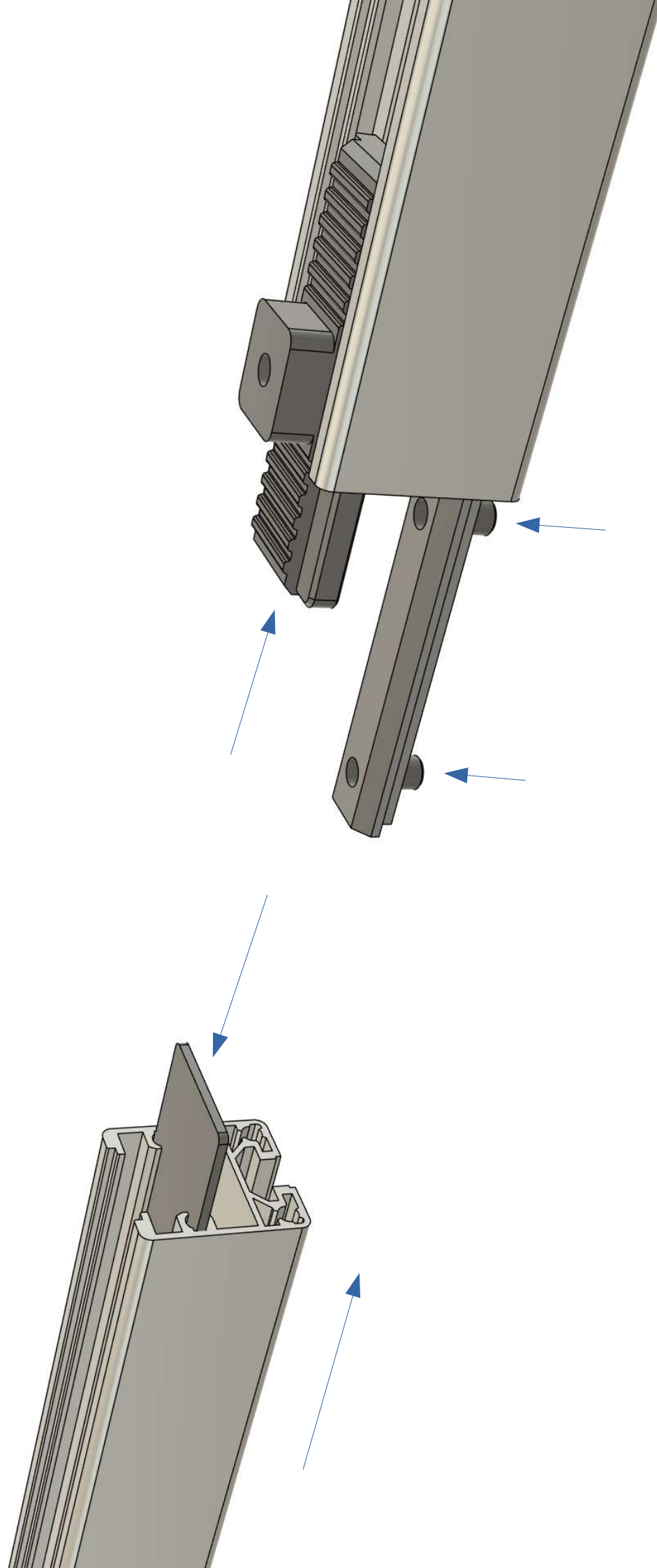
LS-12-U, LS-24-U

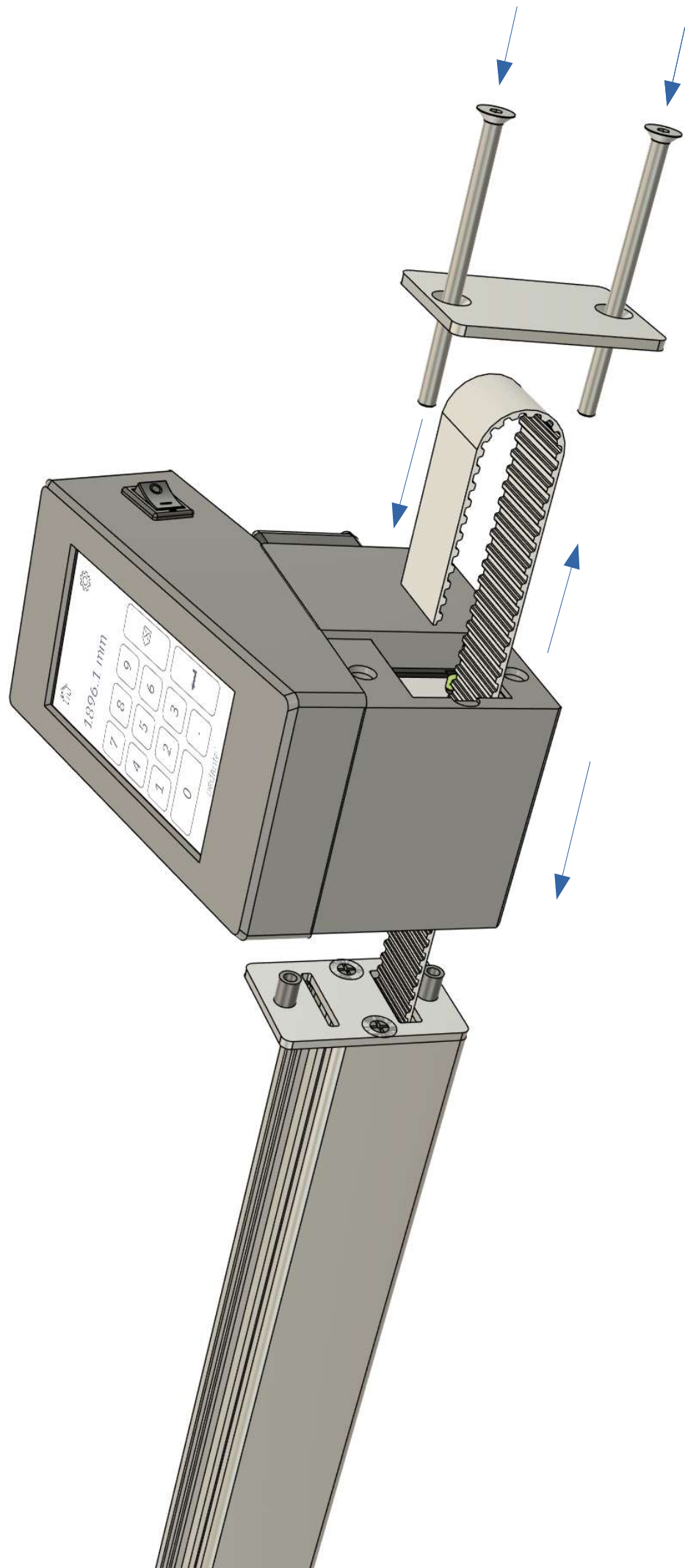
LS-36-U, LS-48-U, LS-60-U

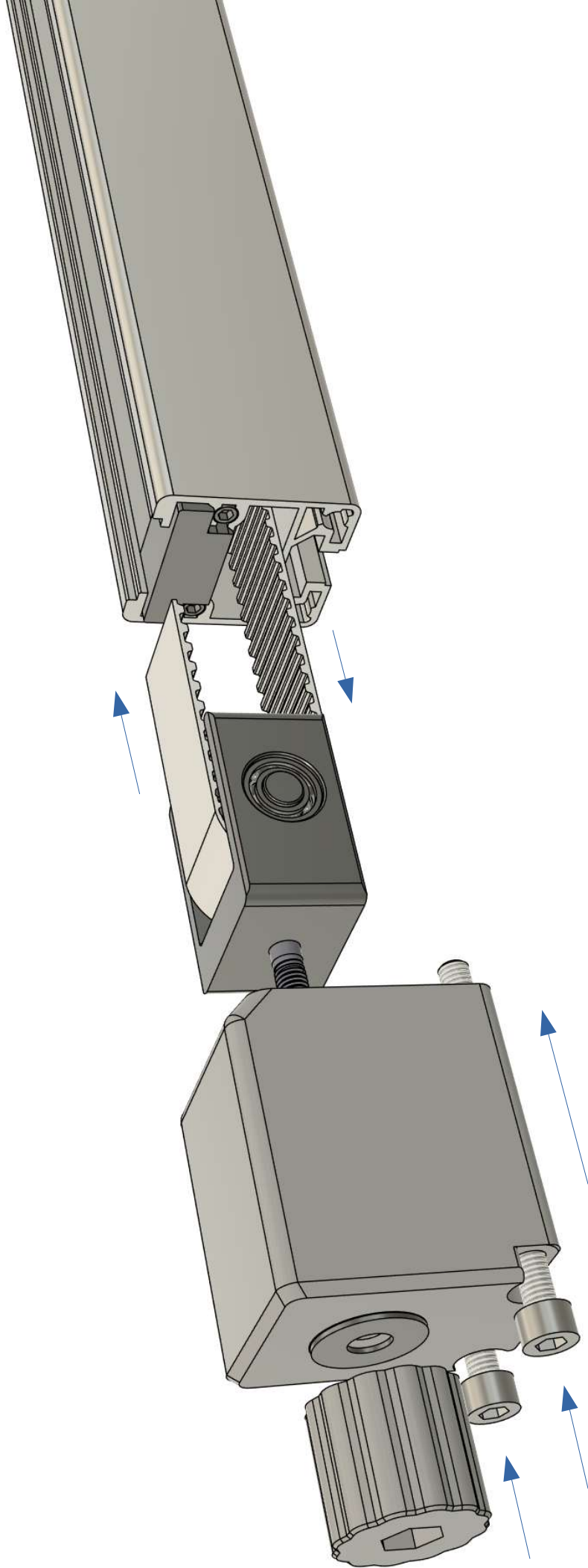
Montagevideo

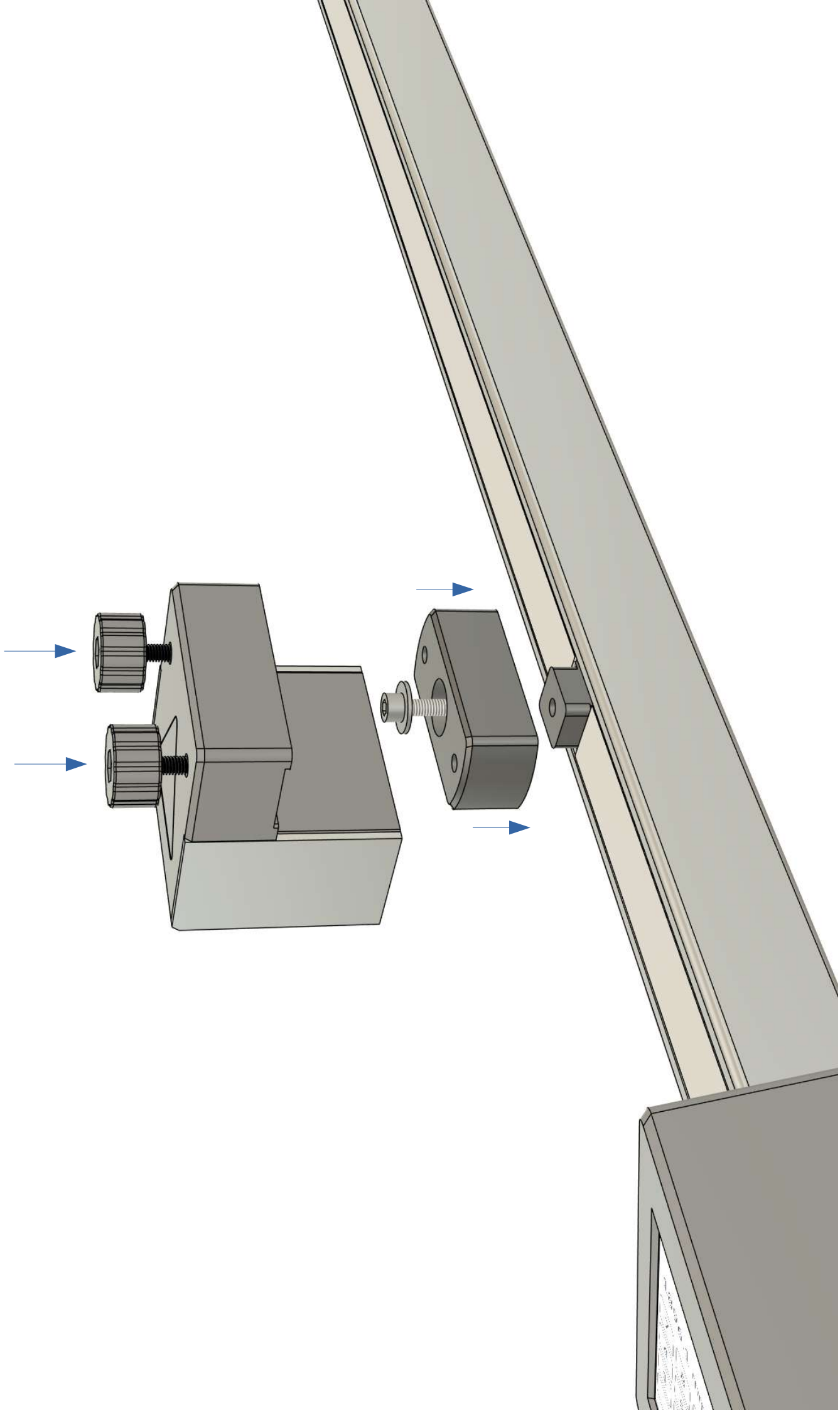


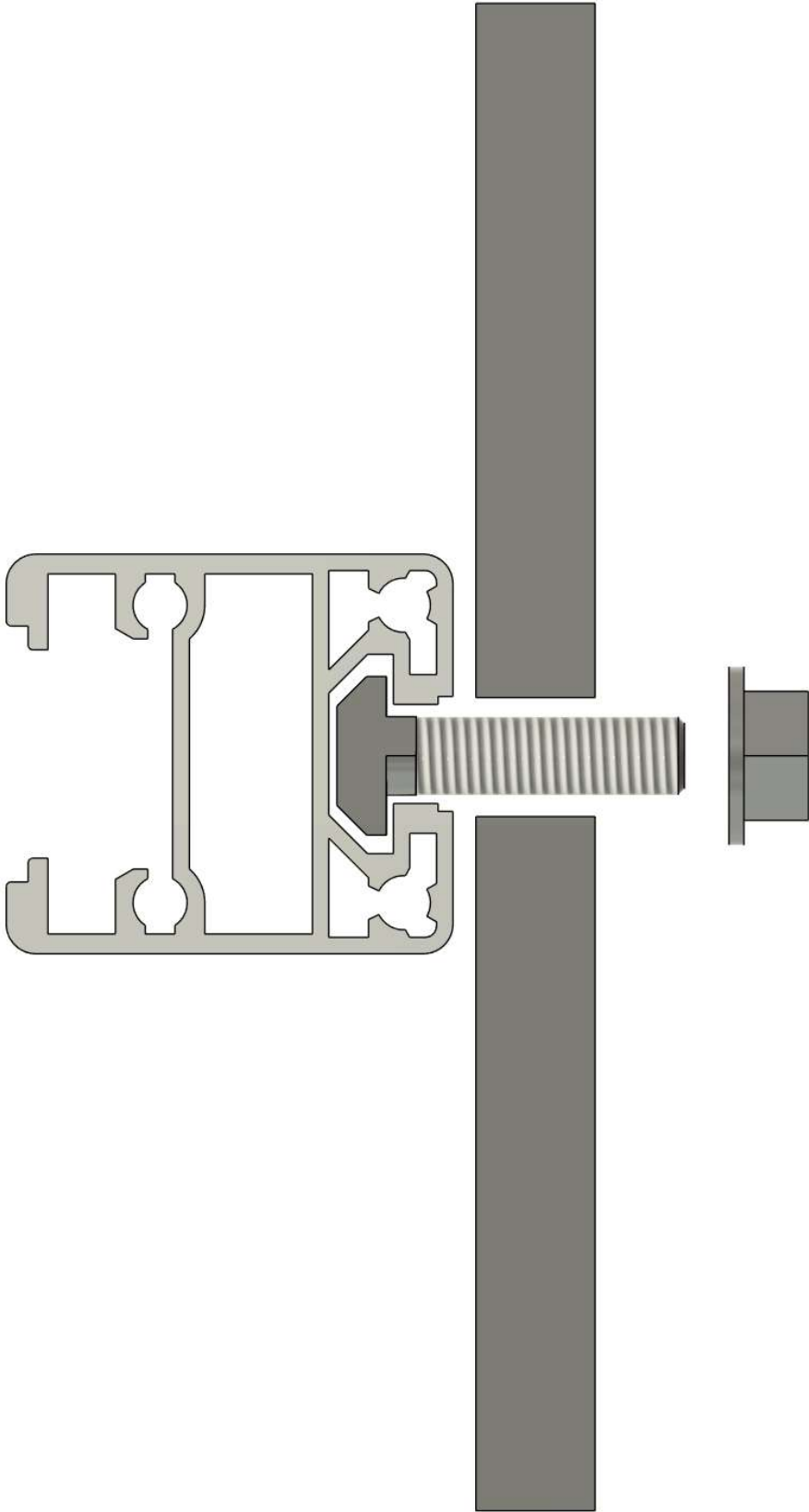














## Lees de veiligheidsinstructies en gebruiksrichtlijnen

Het niet opvolgen van de veiligheidsinstructies en richtlijnen kan leiden tot brand, elektrische schokken of ernstig letsel.

Let ook op de afbeeldingen aan het begin van deze handleiding.

## Algemene waarschuwingen



- **Houd lichaamsdelen uit de buurt tijdens gebruik**

Houd voldoende afstand van de apparatuur tijdens beweging om beknelling te voorkomen. Er bestaat risico op knel- en pletongevallen.



- **Elektrische veiligheid:** Zorg ervoor dat de apparatuur is aangesloten op de juiste spanning en dat alle elektrische verbindingen veilig zijn en voldoen aan de geldende normen.
- **Niet overbelasten:** Overschrijd de toegestane belasting niet om schade of storingen te voorkomen.
- **Droog houden:** Stel de apparatuur niet bloot aan water of vocht om elektrische gevaren te voorkomen.
- **Correct gebruik:** Gebruik de apparatuur alleen waarvoor deze bedoeld is en volgens de instructies van de fabrikant.
- **Regelmatig onderhoud:** Voer regelmatig onderhoud en controles uit om een veilige en correcte werking te garanderen.
- **Noodprocedures:** Zorg dat u bekend bent met de noodstopprocedure en dat deze tijdens gebruik direct toegankelijk is.
- **Persoonlijke bescherming:** Draag geschikte persoonlijke beschermingsmiddelen (PBM) afhankelijk van de werkzaamheden.

→ **Gebruik de digitale lengteaanslag niet om materiaal te duwen.**

→ **Continue druk op het aanslagblok kan oververhitting veroorzaken.**

→ **Een sterk magnetisch veld in de buurt kan storingen veroorzaken.**


→ **Oefen geen mechanische kracht uit op onderdelen (niet drukken, buigen of beschadigen), inclusief het aluminium profiel.**

→ **Vermijd mechanische schokken op het aanslagblok.**

## Beschrijving van het apparaat

- De digitale lengteaanslag is een elektronisch gestuurd apparaat en dient als hulpmiddel bij zaag- of boorwerkzaamheden.
- Het apparaat bestaat uit een aluminium profiel en een slede die langs het profiel beweegt. Op de slede is het aanslagblok gemonteerd. De slede wordt aangedreven door een stappenmotor en een tandriem.
- De besturingseenheid bevat een touchscreen en een stappenmotorsturing met geïntegreerde microcontroller. De besturingseenheid vereist een externe voeding van DC 24 V 3,0 A met een 2,5/5,5 mm aansluiting.
- Het apparaat wordt bediend via een touchscreen. De voeding wordt geschakeld met een mechanische AAN/UIT-schakelaar aan de zijkant van de behuizing.

## Technische gegevens

Modellen		LS-12-U	LS-24-U	LS-36-U	LS-48-U	LS-60-U
Spanning		DC 24 V				
Max. stroom	A	3.0				
Vermogen	W	72				
Werkbereik	mm	1040	2220	3400	4580	5760
Totale lengte	mm	1340	2520	3700	4880	6060
Positioneer-nauwkeurigheid		±0.2 mm (na kalibratie)				
Gewicht	kg	3.8	5.7	7.6	9.5	11.4
Elektrische beschermingsklasse		 / III				

# Eerste inschakeling – automatische initialisatie

## Belangrijk

Voor de eerste inschakeling moet het systeem volledig gemonteerd zijn, inclusief:

- Aluminium profiel
- Tandriem
- Aanslagblok (slede)
- Besturingseenheid stevig gemonteerd

## Wat gebeurt er bij de eerste inschakeling

Bij de eerste inschakeling start het systeem automatisch een initialisatieprogramma. Tijdens dit proces:

- wordt de links- of rechtsconfiguratie bepaald
- wordt de werk lengte van het profiel bepaald
- worden deze parameters opgeslagen

De slede beweegt automatisch en kan het volledige bereik afleggen. Dit is normaal.

Raak de slede niet aan en onderbreek de voeding niet tijdens dit proces.

Na afloop schakelt het systeem automatisch over naar normale werking.

---

## Dagelijkse referentie (homing)

Homing is vereist bij elke inschakeling om de positioneringsnauwkeurigheid te garanderen.

### Methode

De Universal-modellen gebruiken sensorloze homing met een mechanische eindstop. Er wordt geen fysieke eindschakelaar gebruikt.

### Homing-procedure

#### 1. Schakel het apparaat in

Na het inschakelen verschijnt een home-icoon in het midden van het scherm.

#### 2. Start homing

Druk op het home-icoon.

Een korte pieptoon klinkt en de slede beweegt richting de besturingseenheid.

#### 3. Detectie eindstop

De slede beweegt zacht tegen de mechanische eindstop.

Motorbelasting en encoderfeedback worden gebruikt om de positie te bepalen.

#### 4. Nauwkeurige benadering

De slede beweegt iets terug en nadert daarna langzaam opnieuw de eindstop voor een exacte referentiepositie.

#### 5. Voltooiing

Een lange pieptoon bevestigt dat homing is voltooid.

Het hoofdscherm verschijnt met de actuele positie.

**Blokkeer of belemmer de slede niet tijdens homing of initialisatie.**



## Kalibratie (referentie nul instellen)

Kalibratie is nodig:

- na installatie
- na mechanische wijzigingen
- na wissel van zaagblad, gereedschap of referentiepunt

Kalibratie stelt het referentie-nulpunt in (zaagblad, boor, frees, enz.).

### Kalibratieprocedure

#### 1. Meet de afstand

Meet de afstand tussen het aanslagblok en het referentiepunt.  
Of zaag een stuk en meet het resultaat.

#### 2. Voer de waarde in

Voer de gemeten waarde in op het touchscreen.

#### 3. Bevestig kalibratie

Houd de kalibratieknop (tandwiel-icoon) 4 seconden ingedrukt.

#### 4. Bevestiging

Een lange pieptoon klinkt en het display toont: "Calibration OK"



---

## Bediening

### Positie invoeren

- Voer de gewenste waarde in via het numerieke toetsenbord
- Corrigeer indien nodig met backspace
- Druk op Enter

Als de waarde buiten het bereik ligt, verschijnt:

>minPosition – maxPosition<



### Beweging

- Na Enter beweegt de slede naar de positie
- Beweging kan op elk moment worden gestopt met de noodstop of door het apparaat uit te schakelen

### Spelingcompensatie

**Als de slede naar een positie beweegt die van de besturingseenheid af ligt:**

- beweegt de slede ongeveer 20 mm voorbij de doelpositie
- keert daarna om en nadert de positie richting de besturingseenheid

Dit houdt de riem onder spanning en voorkomt speling.

### Smart Position Guard

Een encoder met hoge resolutie bewaakt continu de positie.

Bij een afwijking groter dan 0,1 mm corrigeert het systeem automatisch.

---

# Noodstop

## Activering

Tijdens beweging verschijnt een rode “Emergency Stop” op een gele achtergrond.

- Raak ergens op het scherm aan om direct te stoppen

## Gedrag

- Motorsturing wordt direct uitgeschakeld
- Korte waarschuwingssignalen
- Display toont:  
“ALARM!! Motor stopped”



## Herstart

Voor normaal gebruik:

1. Apparaat UIT
2. Apparaat AAN
3. Homing uitvoeren

---

# Verborgen / geavanceerde functies

## Eenheid wijzigen (mm / inch)

- Houd de eenheid (“mm” of “in”) op het scherm ingedrukt
- Wisselt tussen millimeters en inches

---

# Tandriem kalibratie (geavanceerd – voor ervaren gebruikers)

Voor het compenseren van riemafwijkingen over lange afstanden.

## Procedure

1. Homing uitvoeren
2. Standaard kalibratie uitvoeren (nul instellen op korte afstand)
3. Naar een lange afstand bewegen
4. Werkelijke afstand meten
5. Waarde invoeren
6. Verborgen knop ingedrukt houden  
(lege zone tussen Home en kalibratie)



## Bevestiging

- Lange pieptoon
- Display: “Belt calibrated”

Procedure kan worden herhaald.

**Onjuiste kalibratie kan de nauwkeurigheid verminderen.**

# Stelsel reset / herinitialisatie

Gebruik bij:

- wijziging links/rechts
- wijziging profiel lengte
- herinstallatie

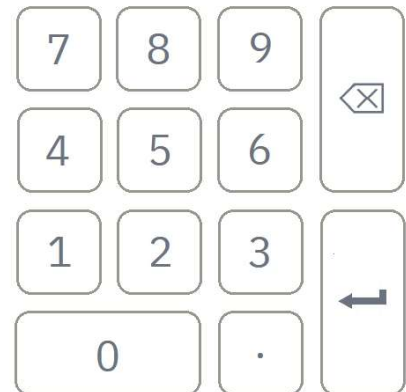
## Procedure

1. Hou het "pedante" logo ingedrukt
2. Wacht op lange pieptoon
3. Display toont: "Restart"
4. Apparaat UIT
5. Apparaat AAN

De initialisatie start opnieuw.



1896.1 mm



pedante'

---

## Onderhoud

Regelmatig reinigen is noodzakelijk, vooral onder de tandriem.

### Onderhoudsprocedure

1. Voeding loskoppelen
2. Riem losmaken met de spanningsknop
3. Slede omhoog verwijderen
4. Riem losmaken
5. Stof en vuil verwijderen
6. Riem opnieuw monteren en spannen
7. Homing en indien nodig kalibratie uitvoeren

---

## Mogelijke storingen

- Stelsel heeft overbelastingsbeveiliging
- Bij blokkering kunnen geluiden ontstaan (overslaan van microstappen)
- Dit duidt op te hoge weerstand

## Actie

- Verwijder obstakels en zorg voor vrije beweging
- Controleer riem en reinheid

# Algemene veiligheidsaanwijzingen voor elektrische gereedschappen



## WAARSCHUWING

Lees alle waarschuwingen, veiligheidsaanwijzingen, afbeeldingen en specificaties die bij dit elektrische gereedschap worden geleverd. Als de hieronder vermelde aanwijzingen niet worden opgevolgd, kan dit een elektrische schok, brand en/of ernstig letsel tot gevolg hebben.

**Bewaar alle waarschuwingen en voorschriften voor toekomstig gebruik.**

Het in de waarschuwingen gebruikte begrip elektrisch gereedschap heeft betrekking op elektrische gereedschappen voor gebruik op het stroomnet (met netsnoer) en op elektrische gereedschappen voor gebruik met een accu (zonder netsnoer).

## Veiligheid van de werkomgeving

- **Houd uw werkomgeving schoon en goed verlicht. Een rommelige of onverlichte werkomgeving kan tot ongevallen leiden.**
- **Werk met het elektrische gereedschap niet in een omgeving met explosiegevaar waarin zich brandbare vloeistoffen, brandbare gassen of brandbaar stof bevinden.** Elektrische gereedschappen veroorzaken vonken die het stof of de dampen tot ontsteking kunnen brengen.
- **Houd kinderen en andere personen tijdens het gebruik van het elektrische gereedschap uit de buurt.** Wanneer u wordt afgeleid, kunt u de controle over het gereedschap verliezen.

## Elektrische veiligheid

- **De aansluitstekker van het elektrische gereedschap moet in het stopcontact passen. De stekker mag in geen geval worden veranderd. Gebruik geen adapterstekkers in combinatie met geaarde elektrische gereedschappen.** Onveranderde stekkers en passende stopcontacten beperken het risico van een elektrische schok.
- **Voorkom aanraking van het lichaam met geaarde oppervlakken, bijvoorbeeld van buizen, verwarmingen, fornuizen en koelkasten.** Er bestaat een verhoogd risico door een elektrische schok wanneer uw lichaam geaard is.
- **Houd het gereedschap uit de buurt van regen en vocht.** Het binnendringen van water in het elektrische gereedschap vergroot het risico van een elektrische schok.
- **Gebruik de kabel niet voor een verkeerd doel, om het elektrische gereedschap te dragen of op te hangen of om de stekker uit het stopcontact te trekken. Houd de kabel uit de buurt van hitte, olie, scherpe randen of bewegende delen.** Beschadigde of in de war geraakte kabels vergroten het risico van een elektrische schok.
- **Wanneer u buitenshuis met elektrisch gereedschap werkt, dient u alleen verlengkabels te gebruiken die voor gebruik buitenshuis zijn goedgekeurd.** Het gebruik van een voor gebruik buitenshuis geschikte verlengkabel beperkt het risico van een elektrische schok.
- **Als het gebruik van het elektrische gereedschap in een vochtige omgeving onvermijdelijk is, dient u een aardlekschakelaar te gebruiken.** Het gebruik van een aardlekschakelaar vermindert het risico van een elektrische schok.

## Veiligheid van personen

- **Wees alert, let goed op wat u doet en ga met verstand te werk bij het gebruik van het elektrische gereedschap. Gebruik geen elektrisch gereedschap, wanneer u moe bent of onder invloed staat van drugs, alcohol of medicijnen.** Een moment van onoplettendheid bij het gebruik van het elektrische gereedschap kan tot ernstige verwondingen leiden.
- **Draag persoonlijke beschermingsmiddelen. Draag altijd een veiligheidsbril.** Het dragen van persoonlijke beschermingsmiddelen zoals een stofmasker, slipvaste werkschoenen, een veiligheidshelm of gehoorbescherming, afhankelijk van de aard en het gebruik van het elektrische gereedschap, vermindert het risico van verwondingen.
- **Voorkom per ongeluk inschakelen. Controleer dat het elektrische gereedschap uitgeschakeld is, voordat u de stekker in het stopcontact steekt of de accu aansluit en voordat u het gereedschap**

**oppakt of draagt.** Wanneer u bij het dragen van het elektrische gereedschap uw vinger aan de schakelaar hebt of wanneer u het gereedschap ingeschakeld op de stroomvoorziening aansluit, kan dit tot ongevallen leiden.

- **Verwijder instelgereedschappen of schroefsleutels, voordat u het elektrische gereedschap inschakelt.** Een instelgereedschap of sleutel in een draaiend deel van het gereedschap kan tot verwondingen leiden.
- **Voorkom een onevenwichtige lichaamshouding. Zorg ervoor dat u stevig staat en steeds in evenwicht blijft.** Daardoor kunt u het elektrische gereedschap in onverwachte situaties beter onder controle houden.
- **Draag geschikte kleding. Draag geen loshangende kleding of sieraden. Houd haren en kleding uit de buurt van bewegende delen.** Loshangende kleding, lange haren en sieraden kunnen door bewegende delen worden meegenomen.
- **Wanneer stofafzuigings- of stofopvangvoorzieningen kunnen worden gemonteerd, dient u zich ervan te verzekeren dat deze zijn aangesloten en juist worden gebruikt.** Het gebruik van een stofafzuiging beperkt het gevaar door stof.
- **Ondanks het feit dat u eventueel heel goed vertrouwd bent met het gebruik van gereedschappen, moet u ervoor zorgen dat u niet nonchalant wordt en veiligheidsvoorschriften voor het gereedschap gaat negeren.** Een onoplettende handeling kan binnen een fractie van een seconde ernstig letsel veroorzaken.

## **Gebruik en verzorging van elektrisch gereedschap**

- **Overbelast het elektrische gereedschap niet. Gebruik voor uw werkzaamheden het daarvoor bestemde elektrische gereedschap.** Met het passende elektrische gereedschap werkt u beter en veiliger binnen het aangegeven capaciteitsbereik.
- **Gebruik geen elektrisch gereedschap waarvan de schakelaar defect is.** Elektrisch gereedschap dat niet meer kan worden in- of uitgeschakeld, is gevaarlijk en moet worden gerepareerd.
- **Trek de stekker uit het stopcontact en/of neem de accu (indien uitneembaar) uit het elektrische gereedschap, voordat u het elektrische gereedschap instelt, accessoires wisselt of het elektrische gereedschap opbergt.** Deze voorzorgsmaatregel voorkomt onbedoeld starten van het elektrische gereedschap.
- **Bewaar niet-gebruikte elektrische gereedschappen buiten bereik van kinderen. Laat het gereedschap niet gebruiken door personen die er niet mee vertrouwd zijn en deze aanwijzingen niet hebben gelezen.** Elektrische gereedschappen zijn gevaarlijk wanneer deze door onervaren personen worden gebruikt.
- **Pleeg onderhoud aan elektrische gereedschappen en accessoires. Controleer of bewegende delen van het gereedschap correct functioneren en niet vastklemmen en of onderdelen zodanig gebroken of beschadigd zijn dat de werking van het elektrische gereedschap nadelig wordt beïnvloed. Laat deze beschadigde onderdelen vóór gebruik repareren.** Veel ongevallen hebben hun oorzaak in slecht onderhouden elektrische gereedschappen.
- **Houd snijdende inzetgereedschappen scherp en schoon.** Zorgvuldig onderhouden snijdende inzetgereedschappen met scherpe snijkanten klemmen minder snel vast en zijn gemakkelijker te geleiden.
- **Gebruik elektrisch gereedschap, accessoires, inzetgereedschappen en dergelijke volgens deze aanwijzingen. Let daarbij op de arbeidsomstandigheden en de uit te voeren werkzaamheden.** Het gebruik van elektrische gereedschappen voor andere dan de voorziene toepassingen kan tot gevaarlijke situaties leiden.
- **Houd handgrepen en greepvlakken droog, schoon en vrij van olie en vet.** Gladde handgrepen en greepvlakken verhinderen dat het gereedschap in onverwachte situaties veilig kan worden gehanteerd en bediend.

## **Service**

- **Laat het elektrische gereedschap alleen repareren door gekwalificeerd en vakkundig personeel en alleen met originele vervangingsonderdelen.** Daarmee wordt gewaarborgd dat de veiligheid van het gereedschap in stand blijft.

# Klantenservice

De klantenservice helpt u met vragen over reparatie en onderhoud van het product, evenals over reserveonderdelen.

Meer informatie over gebruik en reserveonderdelen vindt u op onze website:

**[www.pedante.eu](http://www.pedante.eu)**

Bij aanvragen voor advies of het bestellen van reserveonderdelen, vermeld altijd het serienummer van het product. Dit nummer staat op het typeplaatje van het product.

**Pedante SIA**

**Maza Gaismas 1,**

**Salaspils, LV 2169, Latvia**

**Tel.: + 371 22845678**

**E-mail: [info@pedante.eu](mailto:info@pedante.eu)**

## Verwijdering van gebruikte elektrische apparaten

Elektrisch gereedschap, accessoires en verpakkingsmaterialen moeten op een milieuvriendelijke manier worden gerecycled.



Gooi elektrische apparaten niet weg bij het huishoudelijk afval!

### **Alleen voor EU-landen:**

Volgens de Europese richtlijn 2012/19/EU betreffende afgedankte elektrische en elektronische apparatuur (AEEA) en de nationale implementatie daarvan, moeten niet meer bruikbare apparaten afzonderlijk worden ingezameld en op milieuvriendelijke wijze worden afgevoerd.

Onjuiste verwijdering van elektrische en elektronische apparatuur kan schadelijke gevolgen hebben voor het milieu en de volksgezondheid, door de mogelijke aanwezigheid van gevaarlijke stoffen.