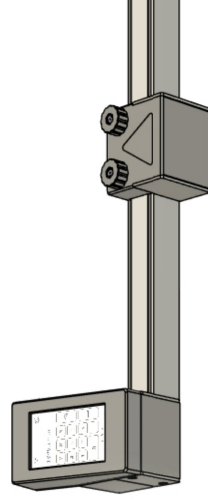
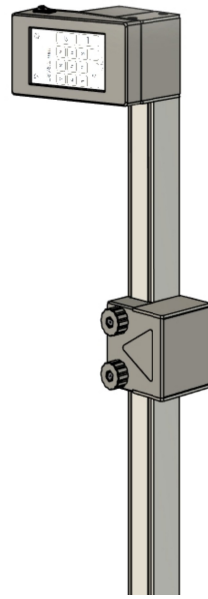
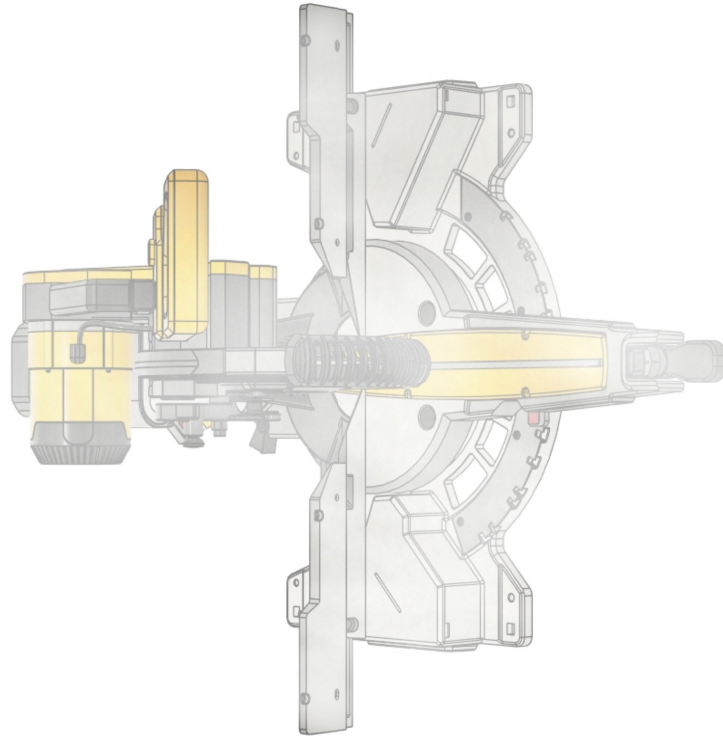


# pedante<sup>1</sup>

automātiskā garuma atdure



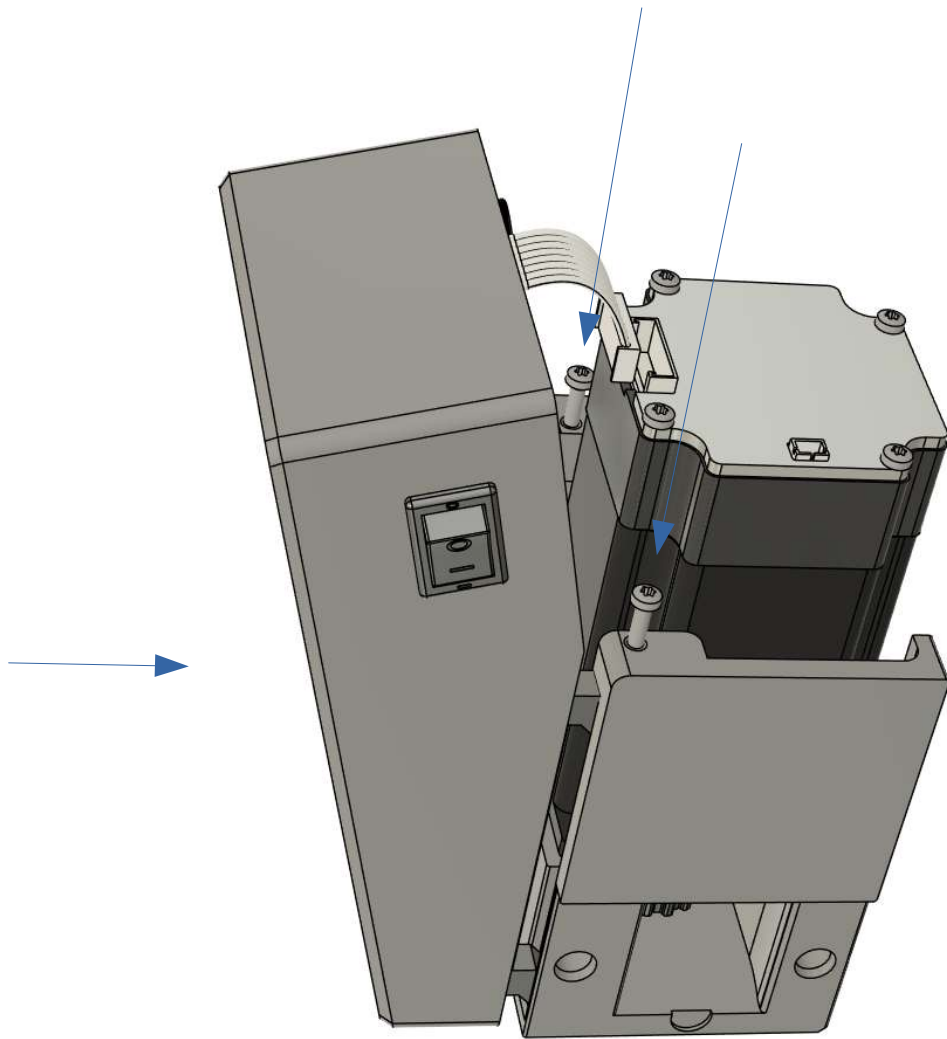
Montāžas video instrukcija

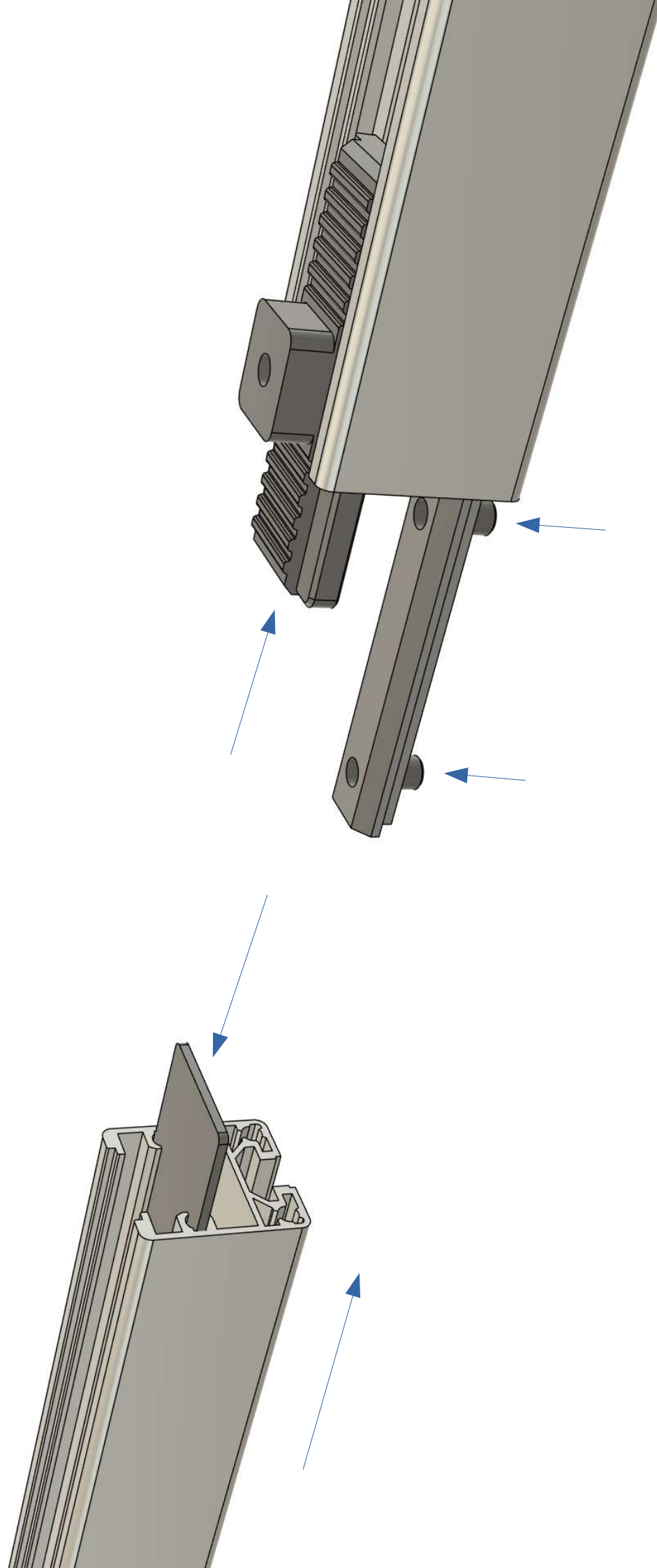


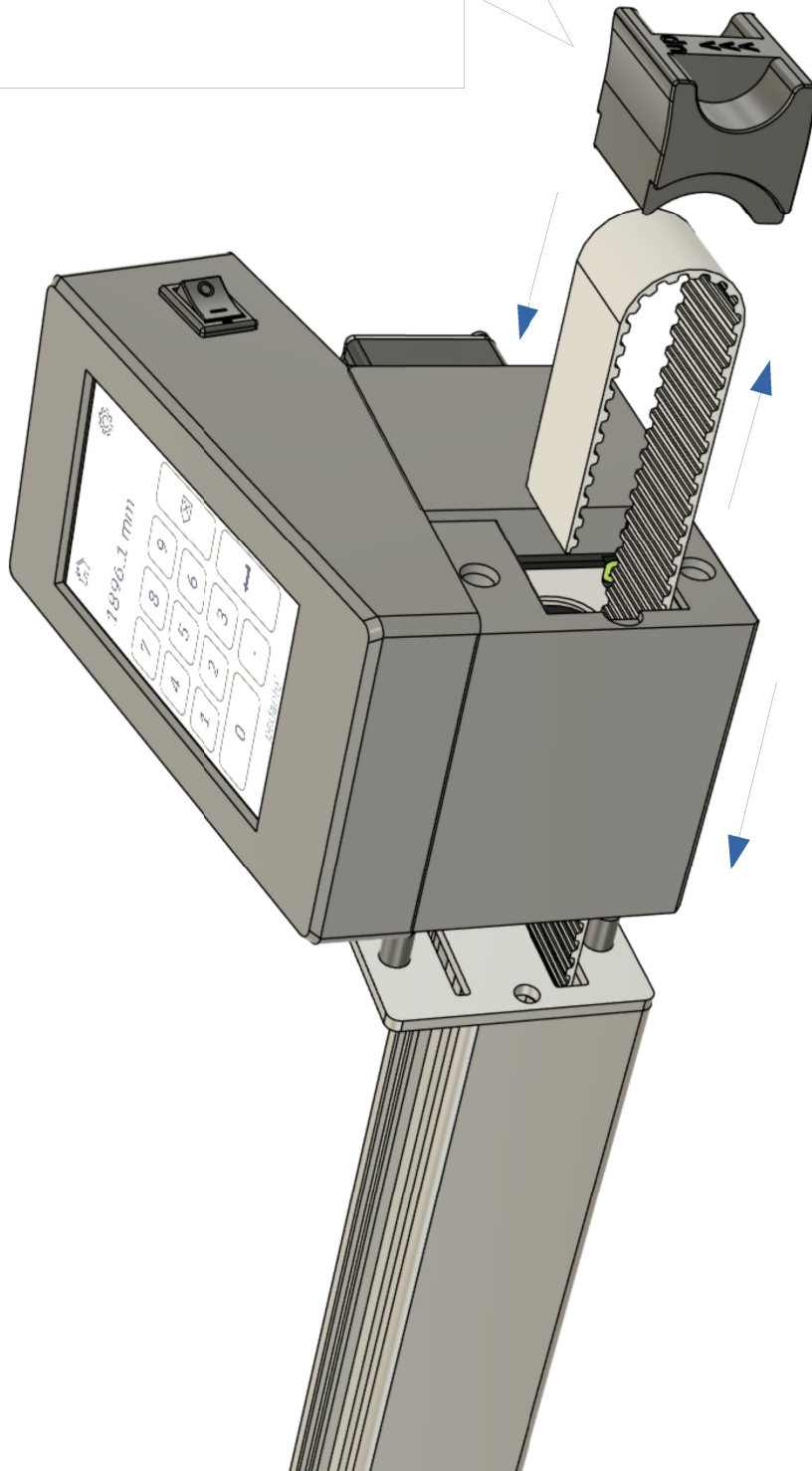
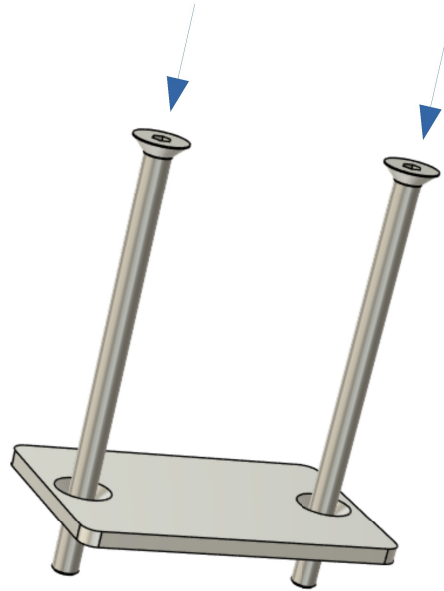
modeļi:

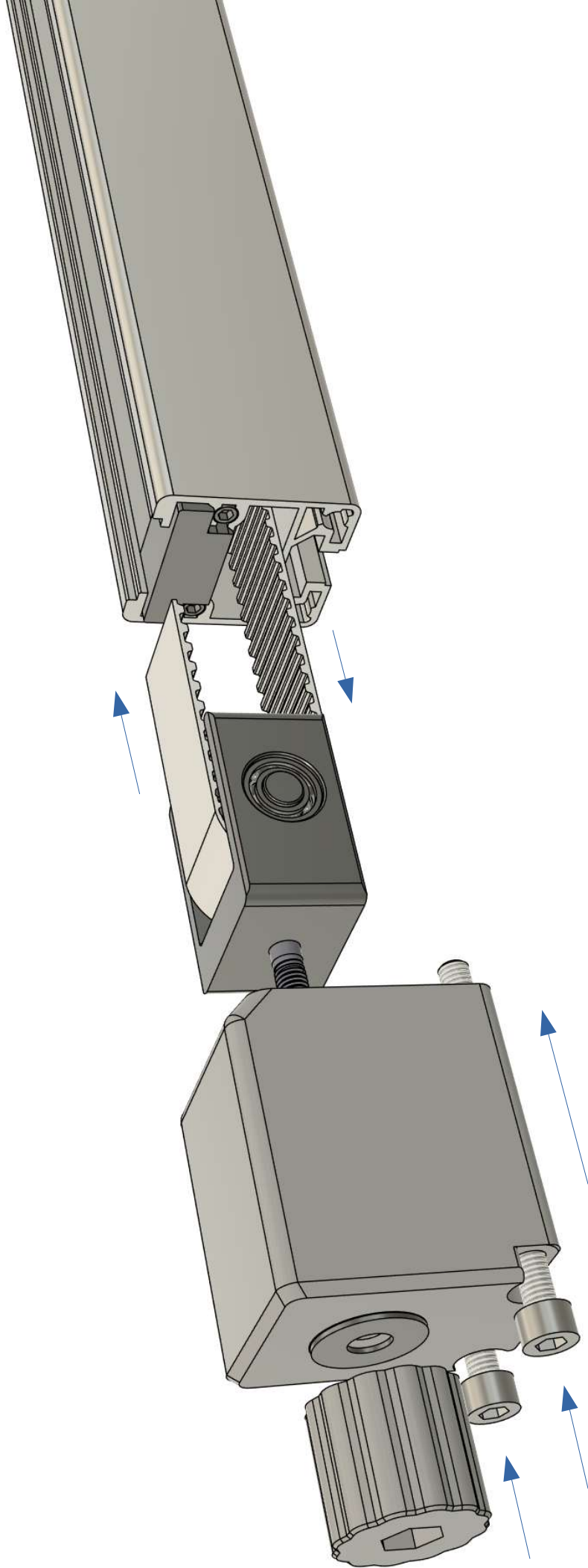
LS-12-U, LS-24-U

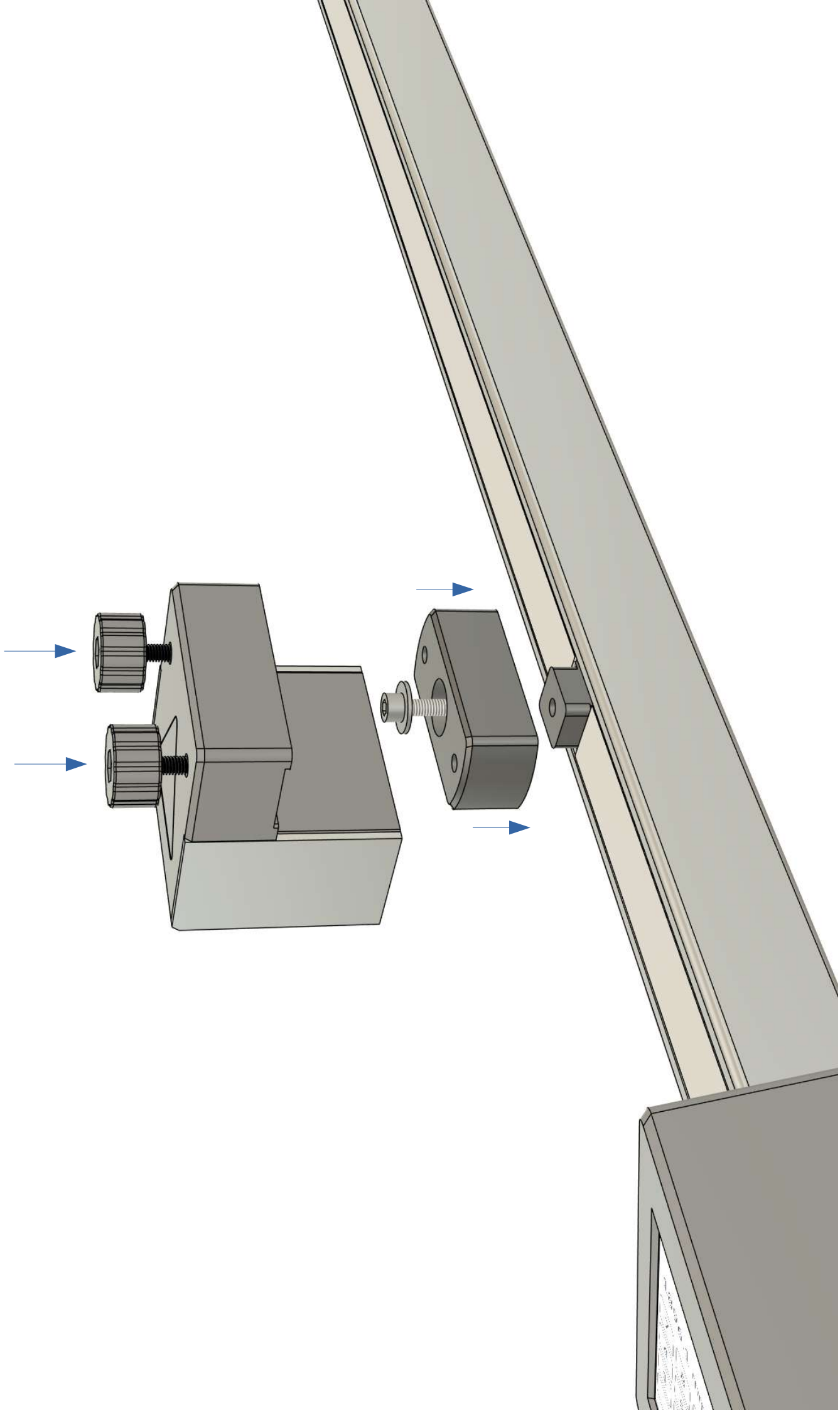
LS-36-U, LS-48-U, LS-60-U

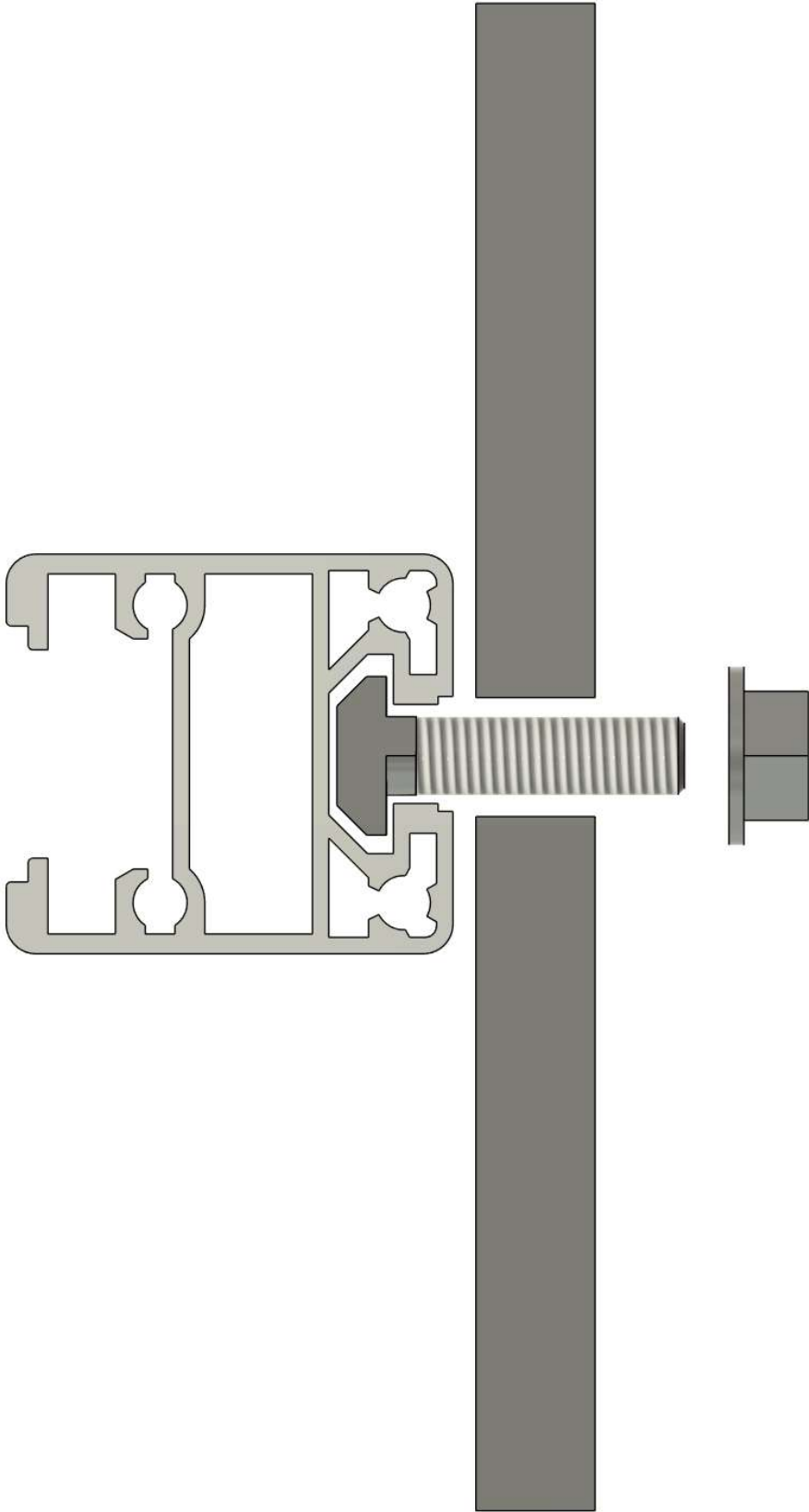














**Izlasiet drošības noteikumus un norādījumus lietošanai.** Drošības noteikumu un norādījumu neievērošana var izraisīt aizdegšanos un būt par cēloni elektriskajam triecienam vai nopietnam savainojumam.

Ņemiet vērā attēlus lietošanas pamācības sākuma daļā.

## Vispārējie brīdinājumi



- **Turiet ķermeņa daļas drošā attālumā darbības laikā**

Uzturiet drošu attālumu no iekārtas kustības laikā, lai izvairītos no iespiešanas vai savainojumu riska. Pastāv saspiešanas un iespiešanas traumu risks.




- **Elektrodrošība:** pārliedzinieties, ka iekārta ir pieslēgta pareizam spriegumam un visi elektriskie savienojumi ir droši un atbilst drošības prasībām.
- **Nepārslogot:** nepārsniedziet iekārtas paredzēto slodzi, lai novērstu bojājumus vai darbības traucējumus.
  - **Turēt sausumā:** nepakļaujiet iekārtu ūdens vai mitruma iedarbībai, lai novērstu elektriskos riskus.
  - **Pareiza lietošana:** izmantojiet iekārtu tikai paredzētajam mērķim un saskaņā ar ražotāja norādījumiem.
  - **Regulāra apkope:** regulāri veiciet apkopi un pārbaudes, lai nodrošinātu drošu un pareizu darbību.
  - **Avārijas procedūras:** iepazīstieties ar avārijas apstādināšanas procedūrām un nodrošiniet, ka tās ir viegli pieejamas darba laikā.
  - **Aizsargaprīkojums:** lietojiet atbilstošu individuālo aizsardzības aprīkojumu (IAL) atbilstoši veicamajam darbam

- Neizmantojiet automātisko atduri materiāla stumšanai.
- Pastāvīgs spiediens uz atdures bloku var izraisīt iekārtas pārkaršanu.
- Spēcīgs magnētiskais lauks iekārtas tuvumā var radīt darbības traucējumus.
- Nesaspiediet, nelokiet un citādi mehāniski nebojājiet iekārtas detaļas, tostarp alumīnija profilu.
- Izvairieties no mehāniskiem triecieniem uz atdures bloku.

## Ierīces apraksts

- Automātiskā garuma atdure ir elektroniski vadāma ierīce, kas paredzēta kā palīgiekārtā materiālu garināšanas vai urbšanas darbiem.
- Ierīce sastāv no alumīnija profila un slīdņa, kas pārvietojas pa profilu. Uz slīdņa ir uzstādīts atdures bloks. Iekārtu darbina soļu motors un zobsiksna.
- Vadības bloks ietver skārienekrānu un soļu motora vadību ar integrētu mikroprocesoru. Vadības blokam nepieciešama ārēja barošana DC 24 V 3,0 A ar 2,5/5,5 mm ligzdu.
- Ierīce tiek vadīta ar skārienekrāna palīdzību. Barošana tiek ieslēgta/izslēgta ar mehānisku slēdzi, kas atrodas vadības bloka korpusa sānos.

## Tehniskie dati

Modeļi		LS-12-U	LS-24-U	LS-36-U	LS-48-U	LS-60-U
Spriegums		DC 24 V				
Maks. strāva	A	3.0				
Jauda	W	72				
Darba garums	mm	1040	2220	3400	4580	5760
Kopējais garums	mm	1340	2520	3700	4880	6060
Precizitāte		±0.2 mm (pēc kalibrācijas)				
Svars	kg	3.8	5.7	7.6	9.5	11.4
Elektroaizsardzības klase		 / III				

# Pirmā ieslēgšana – automātiskā inicializācija

## Svarīgi

Pirms pirmās ieslēgšanas sistēmai jābūt pilnībā samontētai, ieskaitot:

- Alumīnija profilu
- Zobsiksna uzstādīta un nospriegota
- Atdures bloks
- Vadības bloks droši nostiprināts

## Kas notiek pirmajā ieslēgšanā

Pirmajā ieslēgšanas reizē sistēma automātiski palaiž inicializācijas programmu. Tās laikā:

- nosaka kreisās vai labās puses konfigurāciju
- nosaka uzstādītā profila darba garumu
- saglabā šos parametrus atmiņā

Atdure pārvietosies automātiski un var vairākas reizes nobraukt visu pieejamo garumu. Tas ir normāli.

Nepieskarieties atdurei un nepārtrauciet sprieguma padevi šī procesa laikā.

Pēc procesa pabeigšanas sistēma automātiski pāriet normālā darbībā.

---

## Ikdienas pozicionēšana (Homing)

Pozicionēšana ir jāveic katru reizi pēc ierīces ieslēgšanas.

### Metode

Universalie modeļi mājas pozīcijas noteikšanai neizmanto gala slēdžus, bet ar motorā iebūvēta enkodera palīdzību nosaka mirkli, kad sasniegta fiziska galēja pozīcija. Šī pozīcija kalpo kā atskaites punkts turpmākajā darbā.

### Pozicionēšanas process

#### 1. Ieslēdziet ierīci

Pēc ieslēgšanas ekrāna centrā parādās Home (mājiņas) ikona.

#### 2. Sāciet pozicionēšanu

Nospiediet Home ikonu.

Atskan īss signāls, un atdure sāk kustību uz vadības bloka pusi.

#### 3. Atskaites pozīcijas noteikšana

Atdure viegli pieskaras gala pozīcijai.

Atdure nedaudz atkāpjas un pēc tam lēni atgriežas pie gala pozīcijas precīzai pozicionēšanai.

Pozīciju iekārta nosaka pēc motora enkodera rādījumiem.

#### 4. Pabeigšana

Atskan garš signāls, kas apstiprina veiksmīgu pozicionēšanu.

Parādās galvenais ekrāns ar aktuālo pozīciju.

Nebloķējiet un netraucējiet atdures kustību pozicionēšanas vai inicializācijas laikā.



## Kalibrēšana (nulles punkta iestatīšana)

Kalibrēšana ir nepieciešama:

- pēc uzstādīšanas
- pēc mehāniskām izmaiņām
- pēc instrumenta vai atsauces punkta maiņas

Kalibrēšana nosaka nulles punktu – attālumu līdz instrumentam (zāģa disks, urbis, frēze utt.).

## Kalibrēšanas process

### 1. Izmēriet attālumu

Izmēriet attālumu starp atdures bloku un atsauces punktu (zāģa disks, urbja centrs...)

Vai arī nogariniet detaļu un izmēriet rezultātu.

### 2. Ievadiet vērtību

Ievadiet izmērīto vērtību ekrānā.

### 3. Apstipriniet kalibrēšanu

Turiet nospiestu kalibrēšanas pogu (zobrata ikona) 4 sekundes.



### 4. Apstiprinājums

Atskan garš signāls un ekrānā parādās:

“Calibration OK”

---

## Ikdienas darbība

### Pozīcijas ievade

- Ievadiet nepieciešamo izmēru ar ciparu tastatūru
- Ja nepieciešams, labojiet ar dzēšanas pogu
- Nospiediet Enter



Ja ievadītā vērtība pārsniedz robežas, ekrānā parādās:

minPosition – maxPosition<

### Kustība

- Pēc Enter nospiešanas atdure pārvietojas uz pozīciju
- Kustību var apturēt jebkurā brīdī ar avārijas stop vai izslēdzot ierīci

### Brīvkustības kompensācija

Tā kā vienmēr pastāv neliela mehāniska brīvkustība, tad nepieciešams nodrošināt atkārtojamu precizitāti abos kustības virzienos. (kad uz jauno pozīciju pārvietojas gan uz vadības bloka pusi, vai prom no tā).

Tādēļ, ja jaunā pozīcija ir virzienā prom no vadības bloka:

- atdure pārvietojas apmēram 20 mm tālāk
- pēc tam maina kustības virzienu uz vadības bloka pusi un nostājas ievadītajā pozīcijā

Tas nodrošina vienādu siksnas nospriegojumu neatkarīgi no virziena un atkārtojamu precizitāti.

## Pozīcijas Sargs

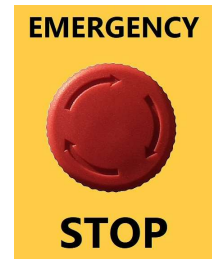
Augstas izšķirtspējas enkoders nepārtraukti uzrauga pozīciju. Ja novirze pārsniedz 0,1 mm, sistēma automātiski koriģē pozīciju.

## Avārijas apstādināšana

### Aktivizēšana

Kustības laikā ekrānā parādās sarkans “Emergency Stop” uz dzeltena fona.

- Pieskarieties jebkur ekrānā, lai nekavējoties apturētu kustību



### Darbība

- Motora piedziņa tiek nekavējoties atslēgta
- Atskan īsi brīdinājuma signāli
- Ekrānā parādās:  
“ALARM!! Motor stopped”

### Restartēšana

Lai turpinātu darbu:

1. Izslēdziet ierīci
2. Ieslēdziet ierīci
3. Veiciet pozicionēšanu

## Slēptās / papildu funkcijas

### Vienību maiņa (mm / inch)

- Nospiediet un turiet vienību (“mm” vai “in”) uz ekrāna
- Sistēma pārslēdzas starp milimetriem un collām

### Zobsiksnas kalibrēšana ( pieredzējušiem lietotājiem)

Izmanto, lai kompensētu zobsiksnas soli garos attālumos.

#### Process

1. Veiciet pozicionēšanu
2. Veiciet standarta kalibrēšanu (nulles punkts īsā attālumā)
3. Pārvietojieties uz lielu attālumu
4. Izmēriet faktisko attālumu
5. Ievadiet vērtību
6. Nospiediet un turiet slēpto pogu  
(tukšā vieta starp Home un kalibrēšanas pogu)



### Apstiprinājums

- Garš signāls
- Ekrānā: “Belt calibrated”

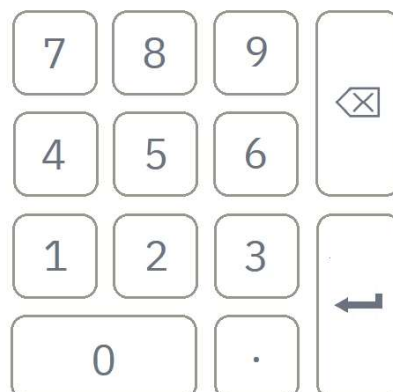
Procesu var atkārtot.

Nepareiza kalibrēšana var samazināt precizitāti.

## Sistēmas atiestatīšana / atkārtota inicializācija



1896.1 mm



Izmanto, ja:

- mainīta kreisā/labā konfigurācija
- mainīts profila garums
- sistēma tiek uzstādīta no jauna

### Process

1. Nospiediet un turiet “pedante” logo
2. Turiet līdz garam signālam
3. Ekrānā parādās: “Restart”
4. Izslēdziet ierīci
5. Ieslēdziet ierīci

Inicializācijas process sāksies no jauna.

---

## Apkope

Regulāri jāveic tīrīšana, īpaši zem zobsiksnas.

### Apkopes process

1. Atvienojiet barošanu
2. Atslābiniet siksnu ar spriegošanas pogu
3. Noņemiet atduri, paceļot uz augšu
4. Atbrīvojiet siksnu no stiprinājuma
5. Izsūciet putekļus un skaidas
6. Uzstādiet un nospriegojiet siksnu
7. Veiciet pozicionēšanu un, ja nepieciešams, kalibrēšanu

---

## Iespējamās kļūmes

- Sistēmai ir pārslodzes aizsardzība
- Ja kustība tiek bloķēta, motors var radīt skaņu (mikrosoļu izlaišana)
- Tas norāda uz pārāk lielu pretestību

### Rīcība

- Noņemiet šķēršļus un nodrošiniet brīvu kustību
- Pārbaudiet siksnas stāvokli un tīrību

# Vispārējie drošības noteikumi darbam ar elektroinstrumentiem



## BRĪDINĀJUMS

Izlasiet visus drošības noteikumus un norādījumus. Šeit sniegto drošības noteikumu un norādījumu neievērošana var izraisīt aizdegšanos un būt par cēloni elektriskajam triecienam vai nopietnam savainojumam.

Pēc izlasīšanas uzglabājiet šos noteikumus turpmākai izmantošanai.

Drošības noteikumos lietotais apzīmējums "elektroinstrumenti" attiecas gan uz Jūsu tīkla elektroinstrumentiem (ar elektrokabeli), gan arī uz akumulatora elektroinstrumentiem (bez elektrokabeļa).

## Drošība darba vietā

- **Uzturiet savu darba vietu tīru un labi apgaismotu.** Nekārtīgās un tumšās vietās var viegli notikt nelaimes gadījums.
- **Nedarbiniet elektroinstrumentus sprādzienbīstamā atmosfērā, piemēram, viegli uzliesmojošu šķidrumu tuvumā un vietās ar paaugstinātu gāzu vai putekļu saturu gaisā.** Darba laikā elektroinstrumenti nedaudz dzirksteļo, un tas var izsaukt viegli degošu putekļu vai tvaiku aizdegšanos.
- **Darbinot elektroinstrumentu, neļaujiet bērniem un nepiederošām personām tuvoties darba vietai.** Citu personu klātbūtne var novērst uzmanību, kā rezultātā jūs varat zaudēt kontroli pār elektroinstrumentu.

## Elektrodrošība

- **Elektroinstrumenta kontaktdakšai jābūt piemērotai elektrotīkla kontaktligzdai. Kontaktdakšas konstrukciju nedrīkst nekādā veidā mainīt. Nelietojiet kontaktdakšas adapterus, ja elektroinstrumenti caur kabeli tiek savienoti ar aizsargzēmējuma ķēdi.** Neizmainītas konstrukcijas kontaktdakša, kas piemērota kontaktligzdai, ļauj samazināt elektriskā trieciena saņemšanas risku.
- **Nepieļaujiet ķermeņa daļu saskaršanos ar saņemtiem priekšmetiem, piemēram, ar caurulēm, radiatoriem, plītiem vai ledusskapjiem.** Pieskaroties saņemtiem virsmām, pieaug risks saņemt elektrisko triecienu.
- **Nelietojiet elektroinstrumentu lietus laikā, neturiet to mitrumā.** Mitrumam iekļūstot elektroinstrumentā, pieaug risks saņemt elektrisko triecienu.
- **Nenoslogojiet kabeli. Neizmantojiet kabeli, lai elektroinstrumentu nestu, vilktu vai atvienotu no elektrotīkla kontaktligzdas. Sargājiet kabeli no karstuma, eļļas, asām malām un kustošām daļām.** Bojāts vai samezģlojies elektrokabelis var būt par cēloni elektriskā trieciena saņemšanai.
- **Darbinot elektroinstrumentu ārpus telpām, izmantojiet tā pievienošanai vienīgi ārpostelpu lietošanai derīgus pagarinātājkabeļus.** Lietojot elektrokabeli, kas piemērots darbam ārpus telpām, samazinās elektriskā trieciena saņemšanas risks.
- **Ja elektroinstrumentu tomēr nepieciešams darbināt vietās ar paaugstinātu mitrumu, pievienojiet to elektrobarošanas ķēdēm, kas aizsargātas ar noplūdes strāvas aizsargreleju (RCD).** Lietojot noplūdes strāvas aizsargreleju, samazinās risks saņemt elektrisko triecienu.

## Personiskā drošība

- **Strādājot ar elektroinstrumentu, saglabājiet paškontroli un rīkojieties saskaņā ar veselo saprātu. Pārtrauciet darbu, ja jūtaties noguris vai arī atrodaties narkotiku, alkohola vai medikamentu iespaidā.** Strādājot ar elektroinstrumentu, pat viens neuzmanības mirklis var būt par cēloni nopietnam savainojumam.

- **Lietojiet individuālo darba aizsargaprīkojumu. Darba laikā vienmēr nēsājiet aizsargbrilles.** Individuālo darba aizsardzības līdzekļu (putekļu maskas, neslīdošu apavu un aizsargķiveres vai ausu aizsargu) pielietošana atbilstoši elektroinstrumenta tipam un veicamā darba raksturam ļauj izvairīties no savainojumiem.
- **Nepieļaujiet elektroinstrumenta patvaļīgu ieslēgšanos. Pirms elektroinstrumenta pievienošanas elektrotīklam, akumulatora ievietošanas vai izņemšanas, kā arī pirms elektroinstrumenta pārvešanas pārlicinieties, ka tas ir izslēgts.** Pārnesot elektroinstrumentu, ja pirksts atrodas uz ieslēdzēja, kā arī pievienojot to elektrobarošanas avotam laikā, kad elektroinstrumenti ir ieslēgti, var viegli notikt nelaimes gadījums.
- **Pirms elektroinstrumenta ieslēgšanas izņemiet no tā regulējošos rīkus vai atslēgas.** Regulējošais rīks vai atslēga, kas ieslēgšanas brīdī atrodas elektroinstrumenta kustīgajās daļās, var radīt savainojumu.
- **Nesniedzieties pārāk tālu. Jebkurā situācijā saglabājiet līdzsvaru un stingru stāju.** Tas atvieglos elektroinstrumenta vadīšanu neparedzētās situācijās.
- **Nēsājiet darbam piemērotu apģērbu. Darba laikā nenēsājiet brīvi plandošas drēbes un rotaslietas. Netuviniet matus, apģērba daļas un aizsargcimdus kustošajām daļām.** Vaļīgas drēbes, rotaslietas un gari mati var ieķerties kustošajās daļās.
- **Ja elektroinstrumenta konstrukcija ļauj tam pievienot putekļu uzsūkšanas vai savākšanas, nodrošiniet, lai tā būtu pievienota un tiktu pareizi lietota.** Pielietojot putekļu savākšanu, samazinās to kaitīgā ietekme uz veselību.

## Saudzīga apiešanās un darbs ar elektroinstrumentiem

- **Nepārslogojiet elektroinstrumentu. Ikvienam darbam izvēlieties piemērotu elektroinstrumentu.** Elektroinstrumenti darbojas labāk un drošāk pie nominālās slodzes.
- **Nelietojiet elektroinstrumentu, ja to ar ieslēdzēja palīdzību nevar ieslēgt un izslēgt.** Elektroinstrumenti, ko nevar ieslēgt un izslēgt, ir bīstami lietošanai un to nepieciešams remontēt.
- **Pirms elektroinstrumenta apkopes, regulēšanas vai darbinstrumenta nomaiņas atvienojiet tā kontaktdakšu no barojošā elektrotīkla vai izņemiet no tā akumulatoru.** Šādi iespējams novērst elektroinstrumenta nejaušu ieslēgšanos.
- **Ja elektroinstrumenti netiek lietoti, uzglabājiet to piemērotā vietā, kur elektroinstrumenti nav sasniedzami bērniem un personām, kuras neprot ar to rīkoties vai nav iepazinušās ar šiem noteikumiem.** Ja elektroinstrumentu lieto nekompetentas personas, tas var apdraudēt cilvēku veselību.
- **Veiciet elektroinstrumentu apkalpošanu. Pārbaudiet, vai kustīgās daļas nav nobīdījušās un ir droši iestiprinātas, vai kāda no daļām nav salauzta un vai nepastāv jebkuri citi apstākļi, kas varētu nelabvēlīgi ietekmēt elektroinstrumenta darbību. Ja elektroinstrumenti ir bojāti, nodrošiniet, lai tas pirms lietošanas tiktu izremontēts.** Daudzi nelaimes gadījumi notiek tāpēc, ka elektroinstrumenti pirms lietošanas nav pienācīgi apkalpoti.
- **Uzturiet griezošos darbinstrumentus asus un tīrus.** Rūpīgi kopti elektroinstrumenti, kas apgādāti ar asiem griezējinstrumentiem, ļauj strādāt daudz ražīgāk un ir vieglāk vadāmi.
- **Lietojiet vienīgi tādus elektroinstrumentus, piederumus, darbinstrumentus utt., kas atbilst šeit sniegtajiem norādījumiem, ņemot vērā arī konkrētos lietošanas apstākļus un veicamā darba raksturu.** Elektroinstrumentu lietošana citiem mērķiem, nekā tiem, kuriem to ir paredzējis ražotājs, ir bīstama un var novest pie neparedzamām sekām.

## Apkalpošana

- **Nodrošiniet, lai elektroinstrumenta remontu veiktu kvalificēts personāls, nomaiņai izmantojot vienīgi identiskas rezerves daļas.** Tikai tā ir iespējams panākt un saglabāt vajadzīgo darba drošības līmeni.

# Klientu apkalpošana

Klientu apkalpošanas dienests atbildēs uz Jūsu jautājumiem par izstrādājumu remontu un apkalpošanu, kā arī par to rezerves daļām. Papildus informāciju par ekspluatāciju un rezerves daļām Jūs varat atrast interneta vietnē:

**[www.pedante.eu](http://www.pedante.eu)**

Pieprasot konsultācijas un pasūtot rezerves daļas, noteikti paziņojiet izstrādājuma sērijas numuru, kas norādīts uz izstrādājuma marķējuma plāksnītes.

**Pedante SIA**

**Maza Gaismas iela 1,**

**LV-1004 Salaspils, Latvia**

**Tālr.: + 371 22845678**

**E-pasts: [info@pedante.eu](mailto:info@pedante.eu)**

## Atbrīvošanās no nolietotajiem izstrādājumiem

Nolietotie elektroinstrumenti, to piederumi un iesaiņojuma materiāli jāpakļauj otrreizējai pārstrādei apkārtējai videi nekaitīgā veidā.



Neizmetiet elektroinstrumentu sadzīves atkritumu tvertnē!

### Tikai EK valstīm.

Saskaņā ar Eiropas Savienības direktīvu 2012/19/ES par nolietotajām elektriskajām un elektroniskajām ierīcēm un šīs direktīvas atspoguļojumiem nacionālajā likumdošanā, lietošanai nederīgie elektroinstrumenti jāsavāc atsevišķi un jānogādā otrreizējai pārstrādei apkārtējai videi nekaitīgā veidā.