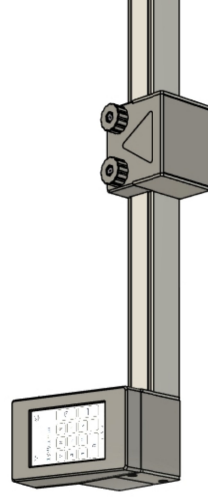
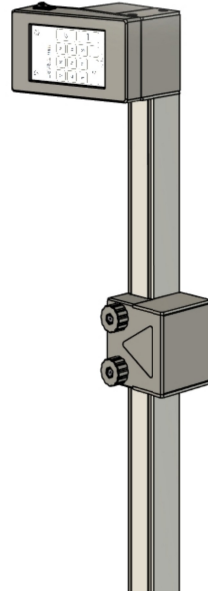
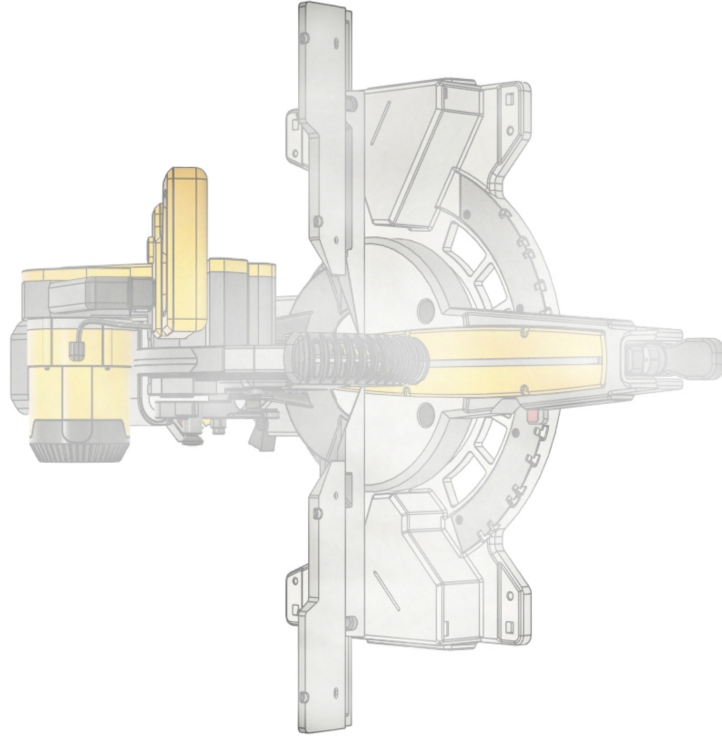


# pedante<sup>1</sup>

digitalt längdstopp



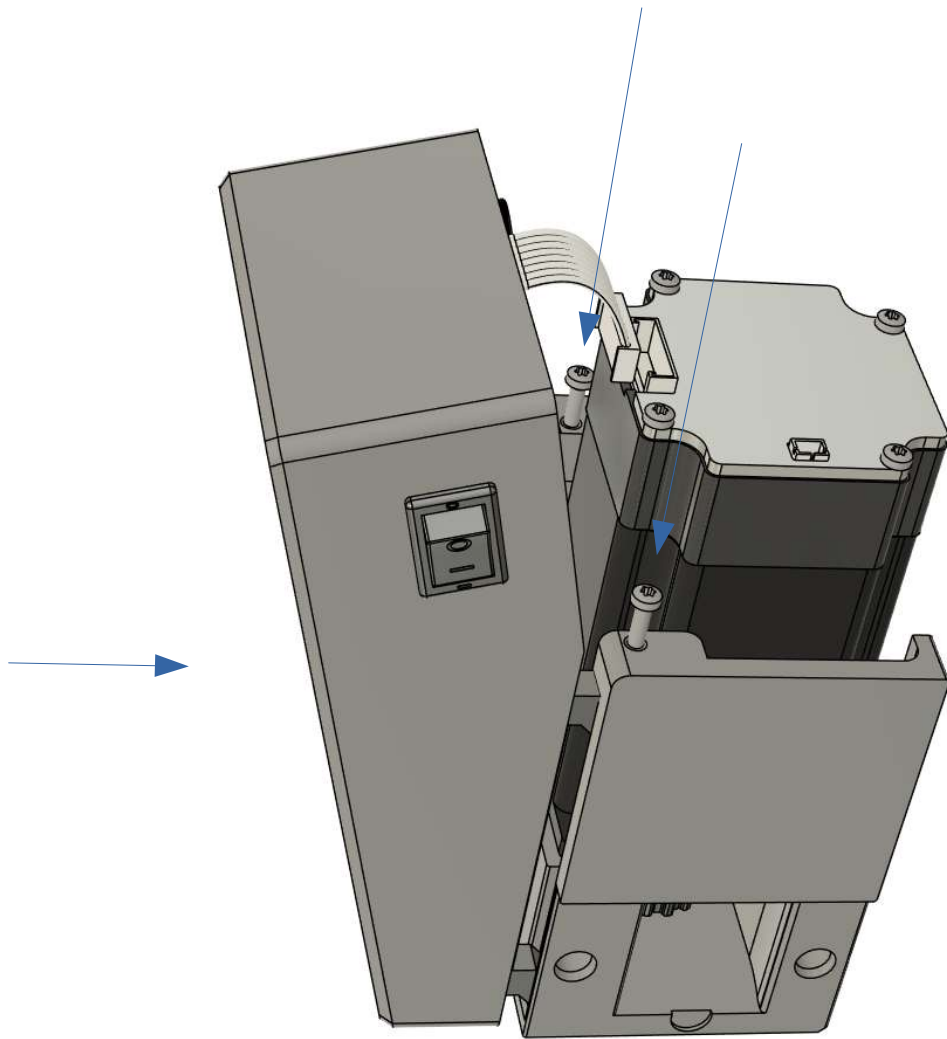
Monteringsguidevideo

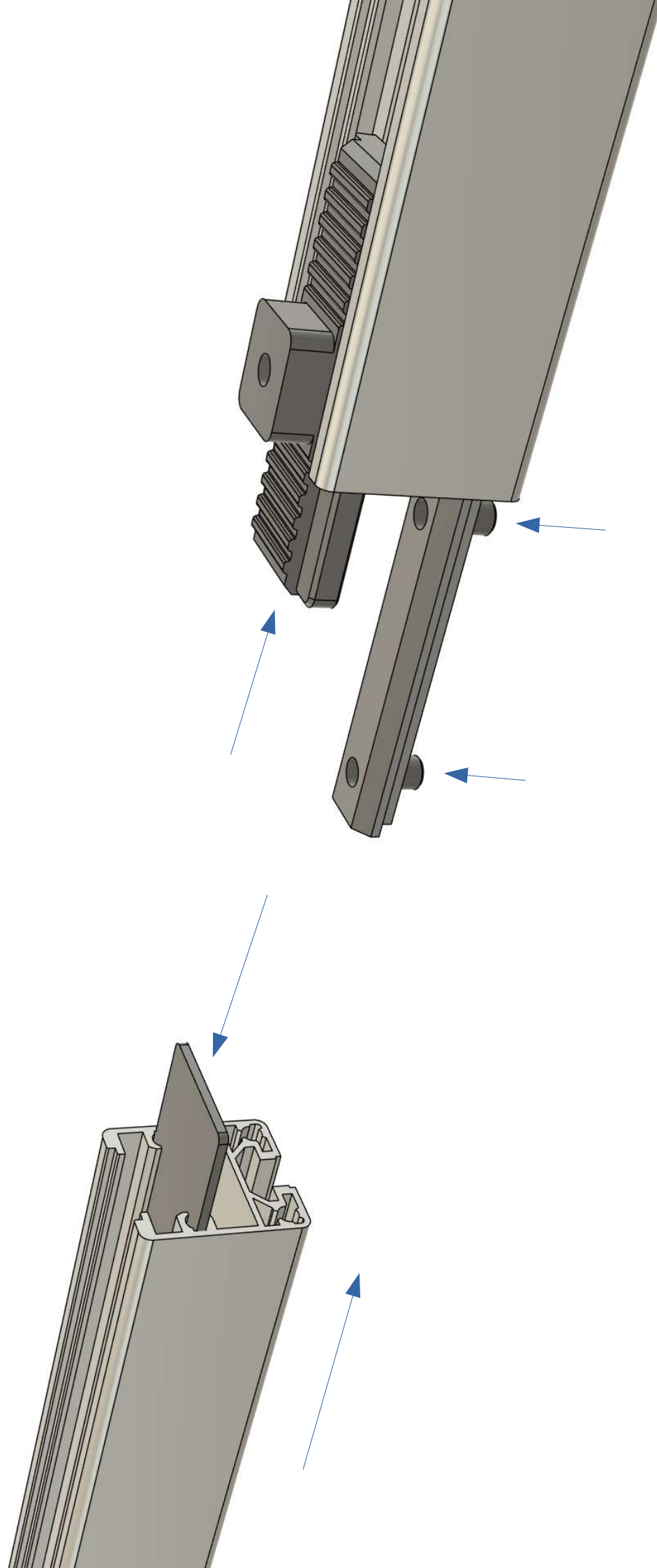


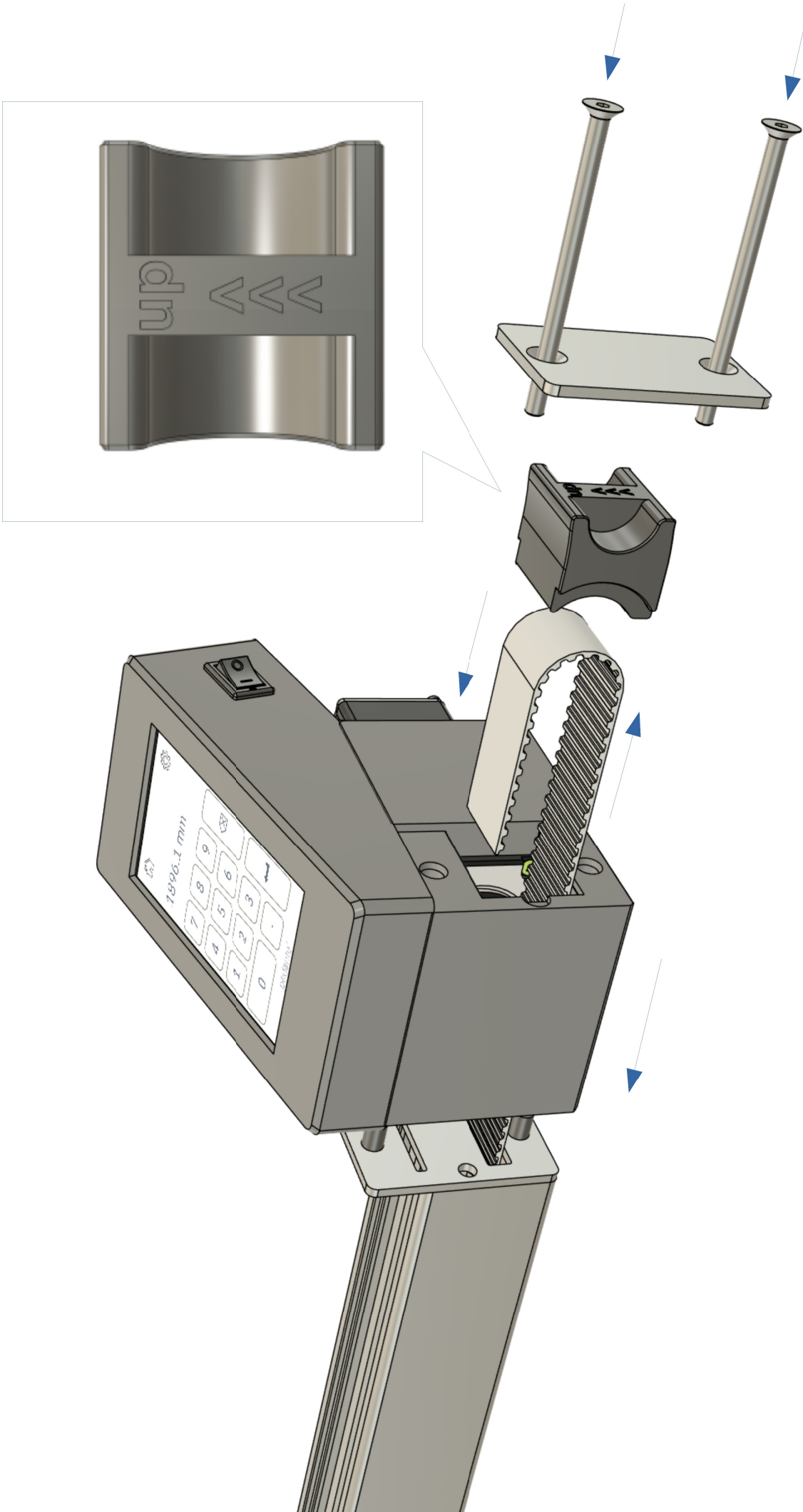
modeller:

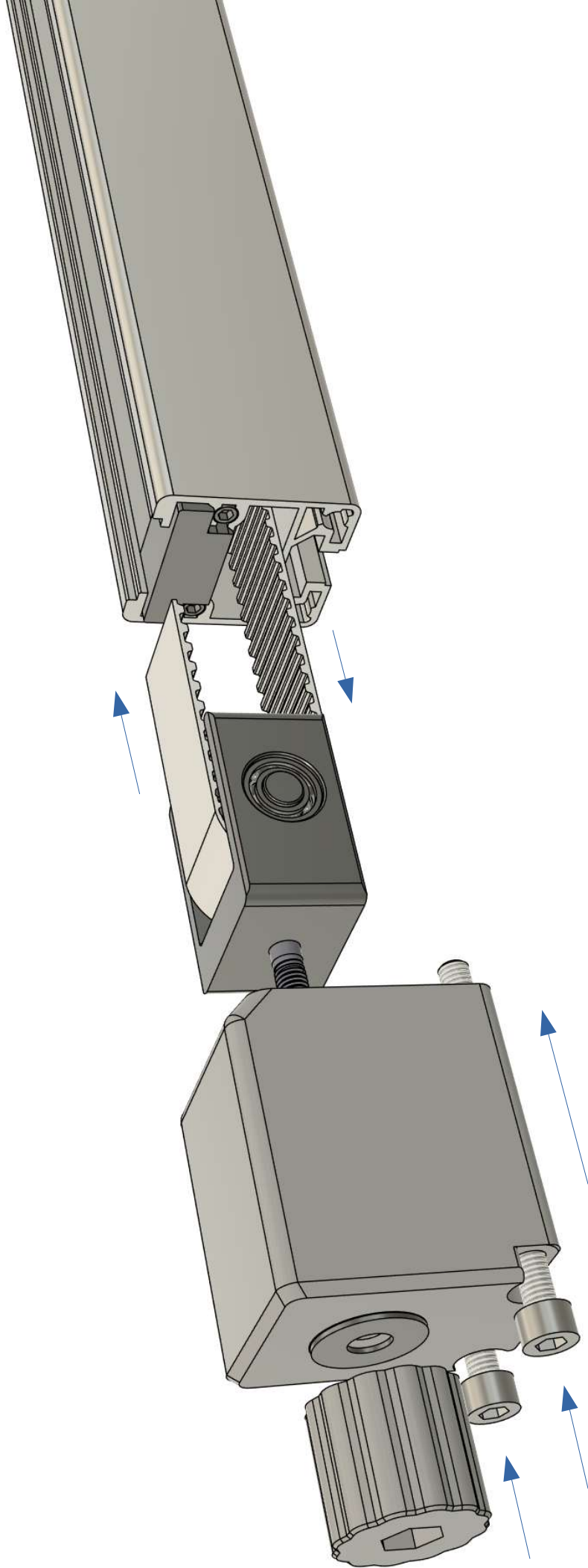
LS-12-U, LS-24-U

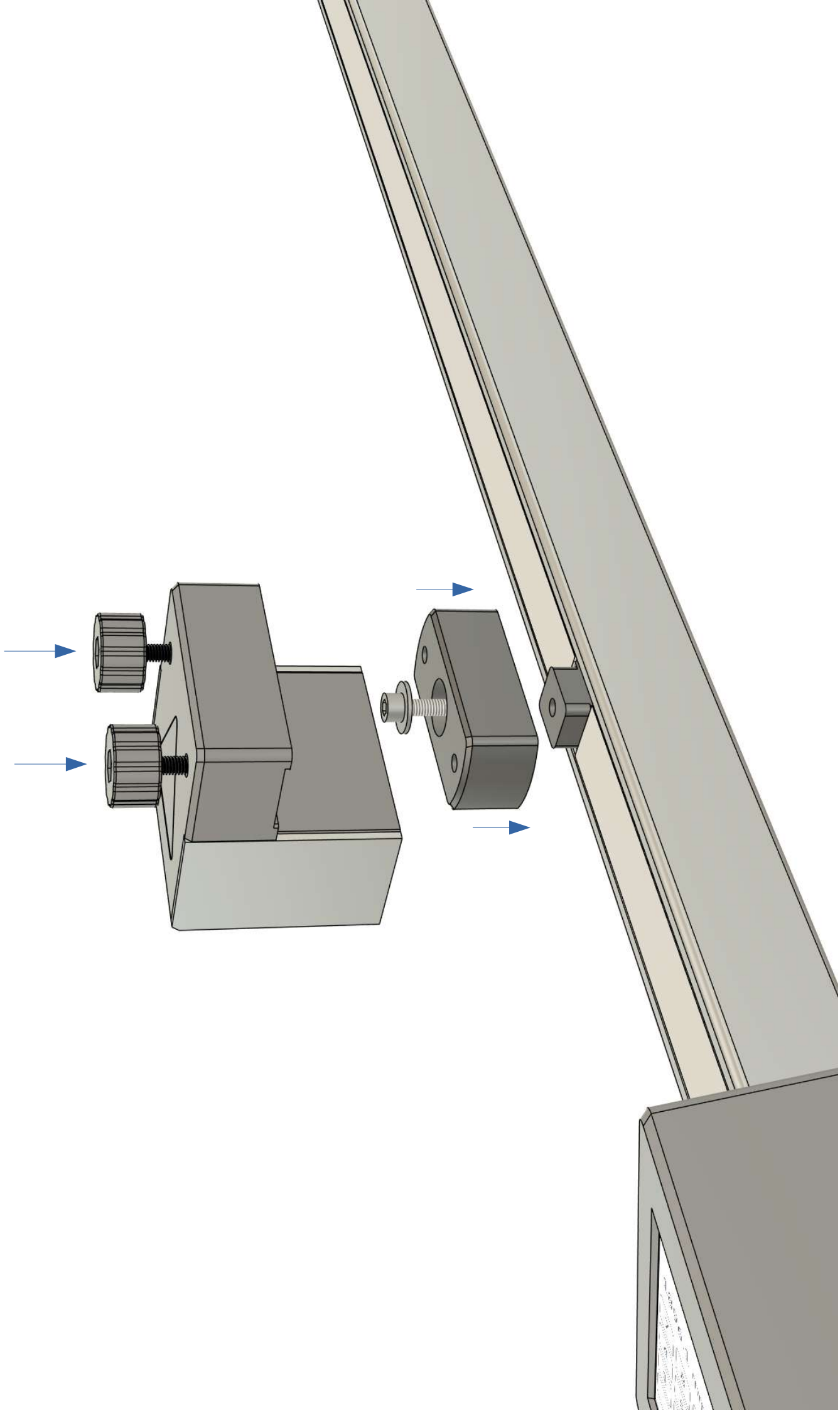
LS-36-U, LS-48-U, LS-60-U

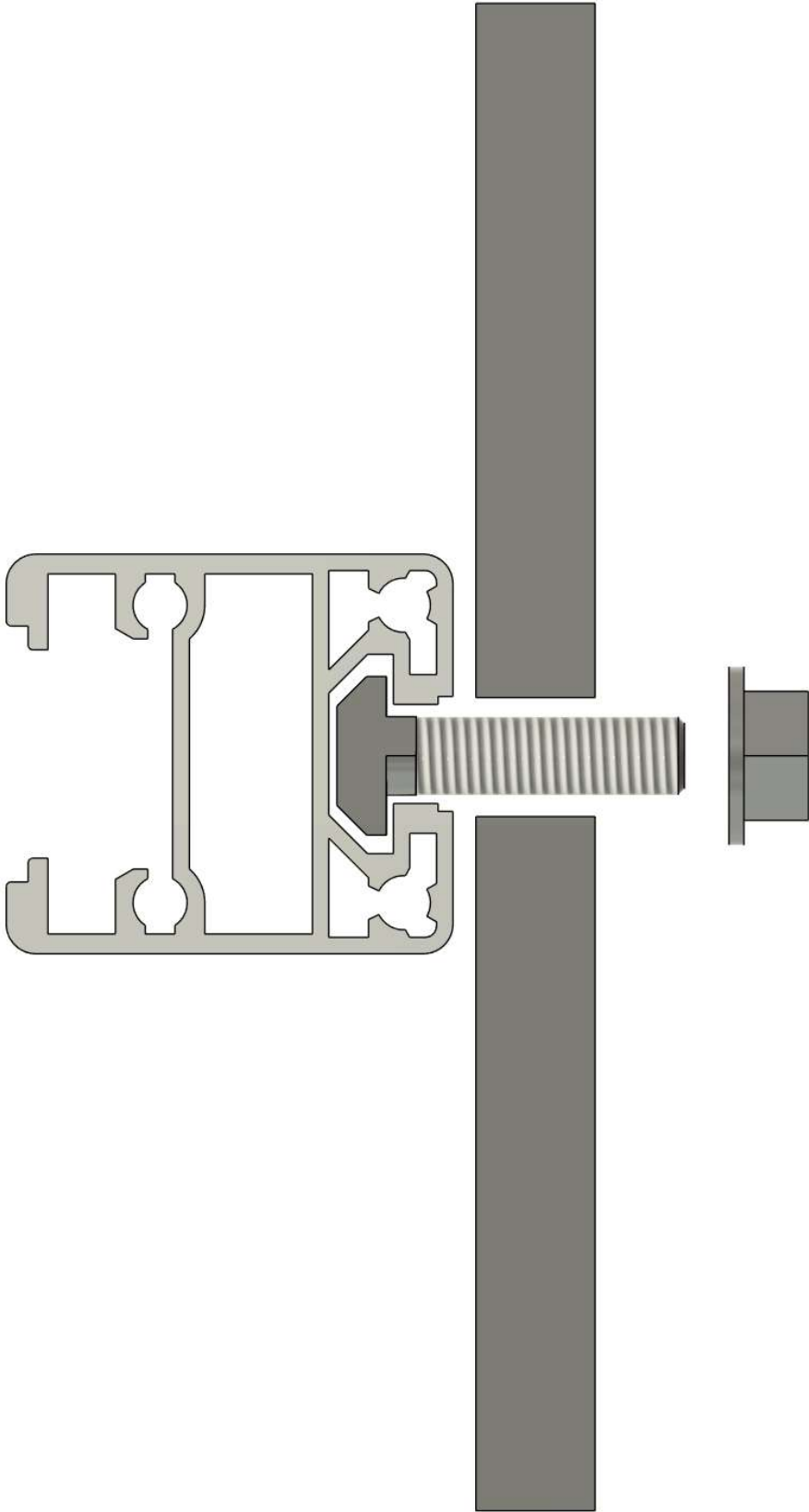














## Läs Säkerhetsinstruktionerna och Användning Riktlinjerna

Underlåtenhet att följa säkerhetsinstruktioner och riktlinjer kan leda till brand, elektriska stötar eller allvarliga skador.

Var uppmärksam på bilderna i början av användarmanualen.

## Allmänna Varningar



- **Håll kroppsdelar borta under drift**

Håll ett säkert avstånd från utrustningen medan den är i rörelse för att undvika risk för klämskador. Det finns risk för klämskador.



- **Elsäkerhet:** Se till att utrustningen är ansluten till rätt spänning och att alla elektriska anslutningar är säkra och uppfyller gällande säkerhetsstandarder.
- **Undvik överbelastning:** Överskrid inte den angivna belastningskapaciteten för utrustningen för att undvika skador eller funktionsfel.
- **Håll torrt:** Utsätt inte utrustningen för vatten eller fukt för att undvika elektriska risker.
- **Korrekt användning:** Använd utrustningen endast för avsett ändamål och i enlighet med tillverkarens anvisningar.
- **Regelbundet underhåll:** Utför regelbundet underhåll och inspektioner för att säkerställa att utrustningen fungerar korrekt och säkert.
- **Nödförfaranden:** Sätt dig in i nödstoppsprocedurer och säkerställ att de är lätt tillgängliga under drift.
- **Skyddsutrustning:** Använd lämplig personlig skyddsutrustning (PPE) beroende på de arbetsuppgifter som utförs.

➔ **Använd inte det digitalt längdstopp för att skjuta material.**

➔ **Kontinuerligt tryck på stoppblocket kan orsaka överhettning av utrustningen.**

➔ **Ett starkt magnetfält i närheten av utrustningen kan orsaka driftstörningar.**


➔ **Komprimera, böj eller skada inte mekaniskt några delar av utrustningen, inklusive aluminiumprofilen.**

➔ **Undvik mekaniska slag på stoppblocket.**

## Utrustningsbeskrivning

- Den digitalt längdstopp längdstoppet är en elektroniskt styrd enhet som är utformad som ett hjälpverktyg för kapning eller borrar av material.
- Utrustningen består av en aluminiumprofil och en vagn som rör sig längs profilen, på vilken stoppblocket är monterat. Vagnen drivs av en stegmotor och en kuggrem.
- Styrenheten innehåller en pekskärm och styrning för stegmotor med en integrerad mikrokontroller. Styrenheten kräver en extern strömförsörjning på DC 24V 3.0A med en 2,5/5,5 mm anslutning.
- Utrustningen styrs via ett pekskärmsgränssnitt. Strömmen styrs med en mekanisk ON/OFF-brytare som är placerad på sidan av styrenhetens hölje.

## Tekniska Data

Modeller		LS-12-U	LS-24-U	LS-36-U	LS-48-U	LS-60-U
Spänning		DC 24 V				
Maxström	A	3.0				
Driva	W	72				
Arbetsområde	mm	1040	2220	3400	4580	5760
Total längd	mm	1340	2520	3700	4880	6060
Positioneringsnoggrannhet		±0.2 mm (efter kalibrering)				
Vikt	kg	3.8	5.7	7.6	9.5	11.4
Elektrisk skyddsklass		 / III				

## Första Uppstart – Automatisk Självinitiering (Obligatorisk)

### Viktigt:

Innan enheten startas för första gången **måste systemet vara helt monterat**, inklusive:

- Aluminiumprofil
- Kuggrem
- Stoppblock (vagn)
- Styrenheten ska vara ordentligt fast monterad

### Vad som händer vid Första Uppstart

Vid den allra första uppstarten kör systemet automatiskt ett **självinitieringsprogram**. Under denna process:

- Identifierar om systemet är **vänster- eller högerkonfigurerat**
- Identifierar **arbetslängden** på den installerade profilen
- Sparar dessa parametrar internt

Vagnen kommer att röra sig automatiskt och kan köra över hela den tillgängliga längden. Detta är normalt.

**Rör inte vagnen och avbryt inte strömmen under denna process.**

När proceduren är klar går systemet automatiskt över till normal drift.

---

## Daglig Positionering (Homing)

Homing **måste utföras varje gång utrustningen startas** för att säkerställa positioneringsnoggrannhet.

### Homing-metod

Universalmodellerna använder **sensorlös homing med ett mekaniskt ändstopp**. Ingen fysisk ändbrytare används.

### Homing-procedur

1. **Starta utrustningen**  
Efter uppstart visas en hemikon i mitten av skärmen.
2. **Starta homing**  
Tryck på hemikonen.  
En kort signal hörs och vagnen börjar röra sig mot styrenheten.
3. **Detektering av ändstopp**  
Vagnen rör sig försiktigt mot det mekaniska ändstoppet.  
Motorbelastning och encoderåterkoppling används för att fastställa stoppets position.
4. **Precisionsansats**  
Vagnen rör sig något bort och återvänder sedan långsamt mot ändstoppet för exakt referenspositionering.
5. **Slutförande**  
En lång signal bekräftar att homing har slutförts.  
Huvudskärmen visas och visar aktuell stopp-position.



**Blockera eller hindra inte vagnens rörelse under homing eller självinitiering.**

---

## Kalibrering (Inställning av Referensnollpunkt)

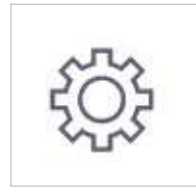
Kalibrering krävs:

- Efter initial installation
- Efter mekaniska ändringar
- Efter byte av klinga, verktyg eller referenspunkt

Kalibreringen fastställer **referensnollpunkten** (sågklinga, borr, fräs etc.).

### Kalibreringsprocedur

1. **Mät det faktiska avståndet**  
Mät avståndet mellan stoppblocket och referenspunkten.  
Alternativt, kapa ett arbetsstycke och mät resultatet.
2. **Mata in mätvärdet**  
Mata in det uppmätta värdet på pekskärmen.
3. **Bekräfta kalibrering**  
Tryck och håll ned **kalibreringsknappen (kugghjulsikon)** i 4 sekunder.
4. **Bekräftelse**  
En lång signal hörs och displayen visar: **“Calibration OK”**



---

## Drift

### Ange en position

- Ange önskat värde med det numeriska tangentbordet.
- Korrigera inmatningen med backsteg vid behov.
- Tryck **Enter** för att bekräfta.



Om det angivna värdet ligger utanför tillåtet område visar displayen:  
**>minPosition - maxPosition<**

### Rörelse

- Efter att Enter har tryckts rör sig vagnen till målpositionen.
- Rörelsen kan när som helst stoppas med nödstoppet (se nedan) eller genom att stänga av strömmen.

### Spelkompensation

Om målpositionen ligger bort från styrenheten:

- Vagnen rör sig cirka **20 mm förbi** målpositionen
- Därefter närmar den sig positionen från samma riktning varje gång

Detta säkerställer repeterbar noggrannhet.

### Smart Positionsövervakning

En högupplöst encoder övervakar kontinuerligt positionen.

Om avvikelser överstiger **0,1 mm** korrigerar systemet positionen automatiskt.

---

# Nödstopp

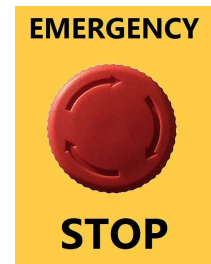
## Aktivering

När vagnen rör sig visas en röd “**Emergency Stop**”-indikator på gul bakgrund.

- Tryck **var som helst på skärmen** för att omedelbart stoppa rörelsen.

## Beteende

- Motordriften stängs av omedelbart
- Korta varningssignaler hörs
- Displayen visar: “**ALARM!! Motor stopped**”



## Omstart

För att återgå till normal drift:

1. STÄNG AV enheten
2. SLÅ PÅ enheten
3. Utför homing

---

## Dolda / Avancerade Funktioner

### Enhetsbyte (mm / tum)

- Tryck och håll ned enhetsindikatorn (“mm” eller “in”) på displayen
- Mätssystemet växlar mellan millimeter och tum

---

## Kalibrering av Kuggrem (avancerat – erfarna användare)

Används för att kompensera för delningsavvikelser i remmen över långa avstånd.

### Procedur:

1. Utför **Homing**
2. Utför **Standardkalibrering** (ställ in nollpunkt med kortast möjliga avstånd)
3. Flytta till ett **långt avstånd**
4. Mät det faktiska avståndet
5. Mata in det uppmätta värdet
6. Tryck och håll ned den dolda knappen (tomt område mellan Home- och kalibreringsknapparna)



### Bekräftelse:

- Lång signal
- Displaymeddelande: “**Belt calibrated**”

Processen kan upprepas vid behov.

**Felaktig kalibrering kan minska noggrannheten.**

## Systemåterställning / Ominitialisering

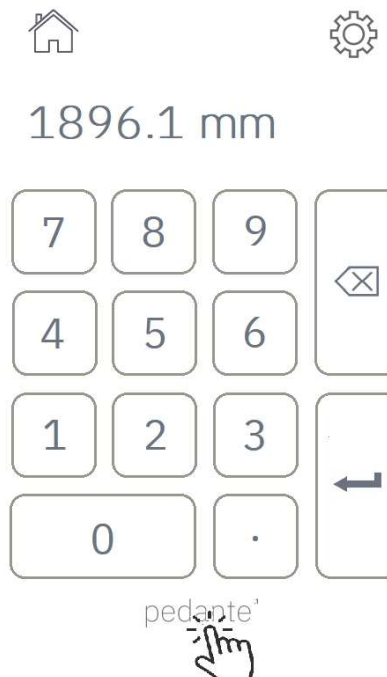
Används när:

- Ändring av vänster/höger-konfiguration
- Ändring av profillängd
- Ominstallation av systemet

### Procedur:

1. Tryck och håll ned **“pedante”-logotypen** på skärmen
2. Håll ned tills en lång signal hörs
3. Displayen visar: **“Restart”**
4. STÄNG AV enheten
5. SLÅ PÅ enheten

Det **automatiska självinitieringsprogrammet** startar igen.



## Underhåll

Regelbunden rengöring krävs, särskilt under kuggremmen.

### Underhållsprocedur

1. Koppla bort strömmen
2. Lossa remmen med spännratten
3. Ta bort stoppblocket genom att lyfta upp det
4. Skruva loss remfästet och frigör remmen
5. Sug upp damm och skräp från profilen
6. Montera tillbaka och spänn remmen
7. Utför homing och kalibrering vid behov

## Möjliga Fel

- Systemet har överbelastningsskydd
- Om vagnens rörelse blockeras kan motorn ge ifrån sig ljud på grund av överhoppade mikrostep
- Detta indikerar för högt motstånd

### Åtgärd:

- Ta bort hinder och säkerställ fri rörelse för vagnen
- Kontrollera remmens justering och renhet

# Allmänna säkerhetsanvisningar för elverktyg



## WARNING

Läs noga igenom alla säkerhetsanvisningar och instruktioner. Fel som uppstår till följd av att säkerhetsanvisningarna och instruktionerna inte följts kan orsaka elstöt, brand och/eller allvarliga personskador.

Förvara alla varningar och anvisningar för framtida bruk.

Begreppet Elverktyg hänför sig till nätdrivna elverktyg (med nätsladd) och till batteridrivna elverktyg (sladdlösa).

## Arbetsplats säkerhet

- **Håll ditt arbetsområde rent och väl upplyst. Ostädade och mörka areor ökar olycksrisken.**
- **Använd inte elverktyget i explosionsfarliga omgivningar när det t.ex. finns brännbara vätskor, gaser eller damm.** Elverktygen alstrar gnistor som kan antända dammet eller gaserna.
- **Håll under arbetet med elverktyget barn och obehöriga personer på betryggande avstånd.** Om du störs av obehöriga personer kan du förlora kontrollen över elverktyget.

## Elektrisk säkerhet

- **Elverktygets stickpropp måste passa till vägguttaget. Stickproppen får absolut inte förändras. Använd inte adapterkontakter tillsammans med skyddsjordade elverktyg.** Oförändrade stickproppar och passande vägguttag reducerar risken för elstöt.
- **Undvik kroppskontakt med jordade ytor som t. ex. rör, värmeelement, spisar och kylskåp.** Det finns en större risk för elstöt om din kropp är jordad.
- **Skydda elverktyg mot regn och väta.** Tränger vatten in i ett elverktyg ökar risken för elstöt.
- **Missbruka inte nätsladden. Använd inte nätsladden för att bära eller hänga upp elverktyget och inte heller för att dra stickproppen ur vägguttaget.** Skadade eller tilltrasslade ledningar ökar risken för elstöt.
- **När du arbetar med ett elverktyg utomhus använd endast förlängningssladdar som är avsedda för utomhusbruk.** Om en lämplig förlängningssladd för utomhusbruk används minskar risken för elstöt.
- **Använd ett felströmsskydd om det inte är möjligt att undvika att elverktyget används i fuktig miljö.** Felströmsskyddet minskar risken för elstöt.

## Personsäkerhet

- **Var uppmärksam, kontrollera vad du gör och använd elverktyget med förnuft. Använd inte ett elverktyg när du är trött eller om du är påverkad av droger, alkohol eller mediciner.** Under användning av elverktyg kan även en kort ouppmärksamhet leda till allvarliga kroppsskador.

- **Använd personlig skyddsutrustning. Använd alltid skyddsglasögon.** Användning av personlig skyddsutrustning, som t. ex. dammfiltermask, halkfria säkerhetsskor, skyddshjälm och hörselskydd, som är anpassade för användningsområdet, reducerar risken för kroppsskada.
- **Undvik oavsiktlig igångsättning. Kontrollera att elverktyget är fränkopplat innan du ansluter stickproppen till vägguttaget och/eller ansluter/tar bort batteriet, tar upp eller bär elverktyget.** Om du bär elverktyget med fingret på strömställaren eller ansluter påkopplat elverktyg till nätströmmen kan olycka uppstå.
- **Ta bort alla inställningsverktyg och skruvnycklar innan du startar elverktyget.** Ett verktyg eller en nyckel i en roterande komponent kan medföra kroppsskada.
- **Undvik onormala kroppsställningar. Se till att du alltid står stadigt och håller balansen.** I detta fall kan du lättare kontrollera elverktyget i oväntade situationer.
- **Bär lämpliga arbetskläder. Bär inte löst hängande kläder eller smycken. Håll håret, kläderna och handskarna på avstånd från rörliga delar.** Löst hängande kläder, långt hår och smycken kan dras in av roterande delar.
- **När elverktyg används med dammsugnings- och -uppsamlingsutrustning, se till att dessa är rätt monterade och används på korrekt sätt.** Användning av dammsugning minskar de risker damm orsakar.

## Korrekt användning och hantering av elverktyg

- **Överbelasta inte elverktyget. Använd rätt elverktyg för det jobb du tänker göra.** Med ett lämpligt elverktyg kan du arbeta bättre och säkrare inom angivet effektområde.
- **Ett elverktyg med defekt strömställare får inte längre användas.** Ett elverktyg som inte kan kopplas in eller ur är farligt och måste repareras.
- **Dra stickproppen ur vägguttaget och/eller ta bort batteriet innan inställningar utförs, tillbehörsdelar byts ut eller elverktyget lagras.** Denna skyddsåtgärd förhindrar oavsiktlig inkoppling av elverktyget.
- **Förvara elverktygen oåtkomliga för barn. Låt elverktyget inte användas av personer som inte är förtrogna med dess användning eller inte läst denna anvisning.** Elverktygen är farliga om de används av oerfarna personer.
- **Sköt elverktyget omsorgsfullt. Kontrollera att rörliga komponenter fungerar felfritt och inte kärvar, att komponenter inte brustit eller skadats och kontrollera orsaker som kan leda till att elverktygets funktioner påverkas menligt. Låt skadade delar repareras innan elverktyget tas i bruk.** Många olyckor orsakas av dåligt skötta elverktyg.
- **Håll skärverktygen skarpa och rena.** Omsorgsfullt skötta skärverktyg med skarpa egg kommer inte så lätt i kläm och går lättare att styra.
- **Använd elverktyget, tillbehör, insatsverktyg osv. enligt dessa anvisningar. Ta hänsyn till arbetsvillkoren och arbetsmomenten.** Om elverktyget används på ett sätt som det inte är avsett för kan farliga situationer uppstå.

## Service

- **Låt endast kvalificerad fackpersonal reparera elverktyget och endast med originalreservdelar.** Detta garanterar att elverktygets säkerhet upprätthålls.

# Kundservice

Kundservice hjälper dig med frågor om produktreparation, underhåll samt reservdelar. Ytterligare information om drift och reservdelar finns på vår webbplats:

[www.pedante.eu](http://www.pedante.eu)

Vid förfrågningar eller beställning av reservdelar, ange produktens serienummer som finns på produktens märkskylt.

**Pedante SIA**

**Maza Gaismas 1,**

**Salaspils, LV 2169, Lettland**

**Tel.: + 371 22845678**

**E-post: [info@pedante.eu](mailto:info@pedante.eu)**

## Bortskaffande av Använda Elverktyg

Elverktyg, deras tillbehör och förpackningsmaterial ska återvinnas på ett miljövänligt sätt.



Kasta inte elverktyg i hushållsavfall!

### Endast för EU-länder.

Enligt det europeiska direktivet 2012/19/EU om avfall som utgörs av eller innehåller elektrisk och elektronisk utrustning samt dess införlivande i nationell lagstiftning, ska laddare som inte längre är användbara samlas in separat och omhändertas på ett miljövänligt sätt.

Om avfallet hanteras felaktigt kan elektrisk och elektronisk utrustning ha skadliga effekter på miljön och människors hälsa på grund av eventuell förekomst av farliga ämnen.